

Rimoldi®

ELENCO PEZZI DI MAGGIOR CONSUMO
HIGH MORTALITY PARTS LIST
LISTE DES PIECES DETACHEES
MEISTGEBRAUCHTE VERSCHLEISSTEILE
RELACION DE PIEZAS DE MAYOR CONSUMO

Il marchio **Rim** è garanzia di intercambiabilità, qualità e durata.

Solo i ricambi originali sono marcati **Rim**
Rivolgetevi al Concessionario di zona più vicino.

The **Rim** trademark is a guarantee of interchangeability, quality and durability. Only original parts bear the **Rim** trademark.

Contact the dealer nearest to you.

La marque **Rim** est synonyme d'interchangeabilité, qualité et durée. Les pièces d'origines seulement sont marquées **Rim**
Adressez-vous aux concessionnaires de zone plus proche.

Die Handelsmarke **Rim** garantiert Austauschbarkeit, Qualität und Langlebigkeit. Nur Original-Ersatzteile werden **Rim** markiert.

Wenden Sie sich bitte an dem nächsten Rimoldi Vertreter.

La marca **Rim** es garantía de origen, calidad y duración.
Solo los recambios originales están marcados **Rim**
Dirigirse al Concesionario de zona más cercano.

627

627-00-2CD-13 627-00-2MD-02
627-00-2CD-15 627-00-2MD-20
627-00-2CD-16 627-00-2MD-21
627-00-2CD-17 627-00-2MD-24
627-00-2CD-18 627-00-2MD-36
627-00-2CD-25 627-01-2CD-05
627-00-2CD-26 627-01-2CD-06
627-00-2CD-31 627-01-2CD-20
627-00-2CD-32 627-01-2MD-07
627-00-2CD-41 627-01-2MD-11
627-00-2CD-44 627-22-2CD-06
627-00-2CD-45 627-22-2CD-31
627-00-2CD-47

Library of: Durobond Needle Corp

GUIDA PER LA CONSULTAZIONE DEL CATALOGO RICAMBI	GUIDELINES FOR THE USE OF SPARE PARTS CATALOGUE	GUIDE A LA CONSULTATION DU CATALOGUE PIÈCES DE RECHAGE	ANLEITUNG FÜR DIE BENUTZUNG DES ERSATZTEILKATALOGES	GUIA PARA LA CONSULTA DEL CATALOGO DE REPUESTOS
<p>Tutti i particolari che compongono le teste sono riportati in più tavole come indicato nell'indice.</p>	<p>All the head component parts are shown in more tables as listed in the index.</p>	<p>Toutes les pièces qui composent les têtes ont été énoncées sur plusieurs tables comme indiqué en index.</p>	<p>Alle teile welche ein Oberteil bilden sind in mehreren Tafeln, wie im Inhaltsverzeichnis angegeben, abgebildet.</p>	<p>Todos los particulares que componen los cabezales son reflejados en más mesas como indicado en el índice.</p>
<p>I particolari che compongono un gruppo sono riquadrati; i sottogruppi, anch'essi riquadrati, sono inseriti nel gruppo di appartenenza.</p>	<p>The parts that are components of an assembly are represented within a square; the sub-assembly, also represented within a square, are included in the assembly they are part of.</p>	<p>Les pièces qui composent un groupe sont bordées; les sous-groupes eux mêmes bordés, sont insérés dans le groupe d'appartenance.</p>	<p>Alle Teile welche eine Teilegruppe bilden sind umrahmt; die Untergruppen, ebenfalls umrahmt, sind in der betreffenden Teilegruppe angeführt.</p>	<p>Los particulares que componen un grupo son encuadrados. Los subgrupos, aunque si son encuadrados, son inseridos en el grupo de pertenencia.</p>
<p>I particolari o i gruppi non comuni a tutte le teste riportate nel catalogo sono richiamati con una lettera; per la loro consultazione rimandiamo alle relative tabelle delle varianti pubblicate nella stessa tavola oppure nelle ultime pagine del catalogo.</p>	<p>A letter indicates parts or assemblies not common to all heads shown in the catalogue, in this case, refer to the relative charts of variables published in the same table or in the last pages of the catalogue.</p>	<p>Les composants ou les groupes non communs à toutes les têtes indiquées dans le catalogue sont rappelés par une lettre; pour leur consultation se référer aux relatives fiches des variantes publiées sur la table même ou dans les dernières pages du catalogue.</p>	<p>Alle Teile oder Teilegruppen, welche nicht in allen im Ersatzteilkatalog angeführten Oberteilen gemein sind, sind mit einem Buchstaben gekennzeichnet; für deren zu Rateziehung verweisen wir auf die auf derselben Tafel angeführten Tabellen der Varianten oder auf die letzten Seiten des Kataloges.</p>	<p>Los particulares o los grupos no comunes a todos los cabezales reproducidos en el catálogo, son señalados con una letra. Para su consulta ver las relativas tablas de las variantes publicadas en la misma mesa o bien en las últimas páginas del catálogo.</p>
<p>Gli organi di cucitura, le guide e gli accessori sono preceduti da tavole riepilogative con l'indicazione dei particolari in dotazione e di quelli a richiesta.</p>	<p>The sewing parts, guides, folder and accessories are preceded by summary tables indicating standard parts and parts supplied on request.</p>	<p>Les éléments de couture, les guides et les accessoires sont précédés de tables de récapitulation avec l'index des composants en dotation et ceux sur demande.</p>	<p>Vorden Tafeln mit den Nähwerkzeugen, Führungen und Ausstattungen befinden sich zusammenfassende Tafeln mit Angabe der in Normalausstattung und der auf Anfrage lieferbaren Teile.</p>	<p>Los organos de costura, las guias y accesorios son precedidos de un resumen de mesas con la indicación de los particulares dotados y los solicitados.</p>
<p>Per ordini di aghi, precisare il simbolo riportato in catalogo; in caso di dubbio allegare un ago campione o una bustina vuota.</p>	<p>When ordering needles, please specify catalogue symbol; if you have doubts, send a sample needle or an empty needle bag with your order.</p>	<p>Pour les commandes d'aiguilles, préciser le symbole indiqué sur le catalogue, en cas de doute joindre une aiguille échantillon ou un sachet vide.</p>	<p>Für Aufträge über Nähadeln ist die im Ersatzteilkatalog angeführte Teilenummer anzugeben; in Zweifelsfällen ist eine Nadel als Muster oder ein entsprechender leerer Nadelbrief beizulegen.</p>	<p>Por pedido de agujas, precisar el símbolo reproducido en el catálogo. En caso de duda, adjuntar un modelo o un sobre vacío.</p>

INDEX

SIMB.	TAV.	SIMB.	TAV.	SIMB.	TAV.	SIMB.	TAV.	SIMB.	TAV.	SIMB.	TAV.	SIMB.	TAV.
100620-2-10	25	203027-0-10	23	203572-0-01	23	204947-0-10	31	207015-2-00	15	207994-0-01	32	209142-2-00	29
200074-0-10	19	203112-0-11	14	203578-0-11	7	204964-0-00	19	207016-2-00	15	207995-0-00	32	209143-0-01	29
200356-0-10	22	203133-0-10	23	203579-0-11	7	205021-0-10	31	207048-0-00	9	207996-0-00	32	209144-2-00	24
200490-0-00	35	203135-2-10	23	203580-0-11	7	205468-0-00	19	207049-0-00	10	207998-2-00	32	209146-0-00	24
200698-0-10	19	203140-0-10	9	203583-0-11	7	205469-0-00	19	207111-0-00	32	207999-0-00	32	209151-3-00	29
200699-0-10	19	203141-0-11	10	203597-3-11	12	205650-0-01	7	207157-0-00	8	208169-0-01	23	209153-0-00	29
200821-0-10	19	203142-0-10	31	203607-2-11	9	206117-0-00	7	207172-0-00	8	208207-0-00	35	209159-0-00	23
201128-0-10	27-28	203193-2-10	19	203609-0-10	10	206134-0-00	13	207174-4-00	8	208220-0-00	20-21-23	209162-0-01	29
202032-0-11	25	203380-0-10	32	203611-2-11	10	206135-3-00	13	207193-0-00	9	208330-0-00	9	209170-0-00	23
202057-0-10	10	203415-0-20	30	203612-0-10	11	206137-0-00	7	207235-3-00	14	208331-0-00	8	209171-0-00	23
202061-0-10	11	203416-0-10	30	203613-0-11	12	206138-0-00	9	207236-0-00	14	208334-3-00	14	209173-0-00	23
202100-0-10	19	203419-2-11	9	203618-3-11	12	206139-0-10	10	207243-0-00	10	208336-2-00	31	209185-0-00	24
202128-0-10	32	203421-0-10	9	203651-0-11	9	206293-2-00	9	207421-0-01	32	208562-3-00	14	209206-0-00	28
202129-0-10	32	203423-2-11	10	203668-0-11	9	206295-2-01	10	207511-4-10	30	208564-0-00	14	209215-0-00	28
202130-0-11	32	203425-0-10	10	203695-0-01	7	206298-0-10	9	207512-4-00	30	208566-0-00	32	209216-0-00	28
202134-0-11	32	203426-0-10	11	203768-0-12	12-13	206437-0-00	33	207513-4-00	30	208569-4-00	30	209222-2-01	28
202146-0-10	15	203435-0-11	7	203772-0-11	12-13-14	206521-0-00	29	207521-2-10	30	209013-0-00	34	209223-0-01	17
202192-0-10	12-14	203436-0-11	7	204006-0-11	7	206533-0-00	29	207541-0-00	30	209015-0-00	23	209225-0-02	28
202194-0-11	31	203437-0-11	7	204007-0-11	7	206543-0-01	24	207542-0-00	30	209018-0-00	23	209234-3-11	28
202201-0-11	12-13-14	203439-0-11	7	204009-3-12	12	206550-4-05	33	207563-0-00	30	209020-0-00	22	209236-0-02	28
202214-0-11	31	203441-2-10	7	204010-3-11	12	206554-0-10	33	207571-0-00	8	209022-0-00	23	209241-3-11	28
202227-0-10	23	203447-3-12	12	204011-0-11	12-14	206556-0-01	24	207574-0-00	29	209045-0-00	22	209243-0-00	23
202229-0-11	23	203453-0-11	12	204012-0-11	7	206564-0-00	34	207588-0-01	32	209048-3-00	34	209245-0-00	17
202278-0-10	23	203475-0-11	7	204017-3-11	13	206607-0-00	29	207625-0-00	31	209052-0-00	23	209247-0-00	17
202371-0-10	31	203478-0-11	7	204018-0-11	13	206622-0-00	31	207626-0-00	31	209053-0-00	23	209249-0-00	17
202384-0-10	25	203482-2-10	7	204020-0-11	12-13	206635-0-00	31	207653-0-01	32	209080-3-00	29	209250-2-00	27
202386-0-10	24	203483-0-11	12	204026-0-11	7	206637-0-00	31	207692-2-00	29	209082-3-00	14	209258-0-00	27
202387-0-10	24	203497-0-10	9	204028-3-11	13	206665-2-00	34	207719-0-00	25	209084-0-00	14	209261-0-00	27
202389-0-10	24	203498-0-10	10	204037-3-11	13	206680-0-01	24	207871-0-00	23	209091-0-00	28	209266-0-00	17
202391-0-11	31	203525-0-11	32	204038-3-01	13	206687-2-00	33	207893-0-00	23	209092-0-00	32	209267-0-01	17
202398-0-10	22	203532-0-10	9	204039-0-11	13	206688-0-00	33	207895-0-02	23	209093-0-00	10	209270-2-02	27-28
202408-0-10	26	203533-0-20	9	204056-0-11	13	206689-0-01	24	207930-0-10	29	209094-0-00	10	209272-0-00	27-28
202488-0-10	11	203536-0-10	9	204057-3-01	13	206690-2-00	33	207932-0-10	29	209100-2-00	24	209316-0-00	33
202489-0-10	9	203539-0-10	10	204122-0-10	24	206692-0-00	24	207948-0-00	26	209103-2-00	24	209333-0-00	8
202490-0-10	25	203540-0-10	10	204914-0-10	19	206693-0-00	24	207958-0-00	32	209104-0-00	24	209334-0-00	8
202529-0-10	29-31	203542-0-10	10	204915-4-13	19	206713-2-00	23	207959-0-00	31	209105-2-01	29	209335-0-00	10
202556-0-01	23	203544-0-10	11	204918-0-10	19	206714-2-00	23	207960-0-00	31	209108-0-00	29	209337-3-00	14
202558-0-00	23	203547-0-11	7	204924-2-10	19	206740-0-00	23	207962-0-01	31	209109-0-00	24	209338-3-00	14
202609-0-10	11	203548-0-11	7	204926-0-10	19	206747-0-02	23	207969-0-00	35	209110-4-00	24	209343-0-00	15
202620-0-10	32	203549-0-11	7	204927-0-10	19	206754-0-00	23	207973-0-01	33	209111-0-00	24	209344-2-00	15
202681-0-10	23	203550-0-11	7	204934-0-10	19	206771-0-12	31	207980-0-00	22	209121-0-00	29	209345-0-00	8
202703-0-10	32	203551-0-11	7	204935-0-10	19	206796-0-00	25	207990-0-00	32	209125-0-00	24	209346-0-00	8
203003-0-10	11	203552-0-11	7	204936-0-10	19	206798-0-00	25	207991-0-00	32	209126-0-00	24	209347-0-00	16
203012-0-10	15	203556-3-11	12	204937-0-10	19	206810-2-00	31	207992-0-01	32	209140-2-00	29	209348-0-00	16
203025-0-10	14	203569-0-11	12-13-14	204938-0-10	19	206909-0-00	19	207993-0-01	32	209141-2-00	29	209349-0-00	16

From the library of: Diamond Needle Corp

INDEX

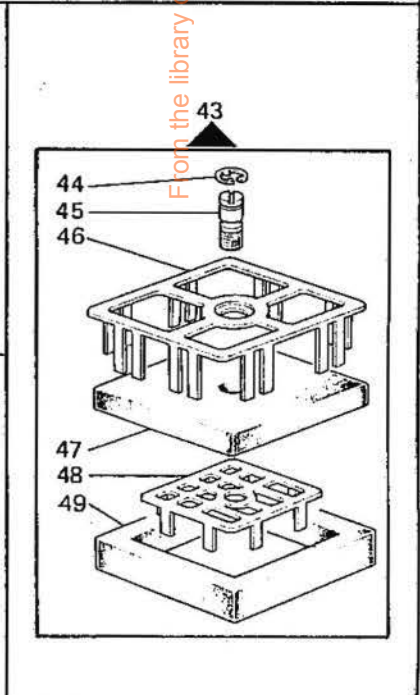
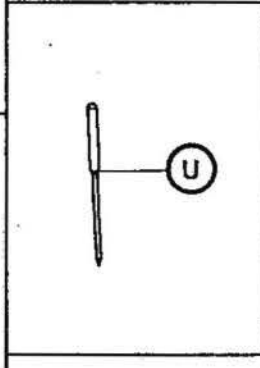
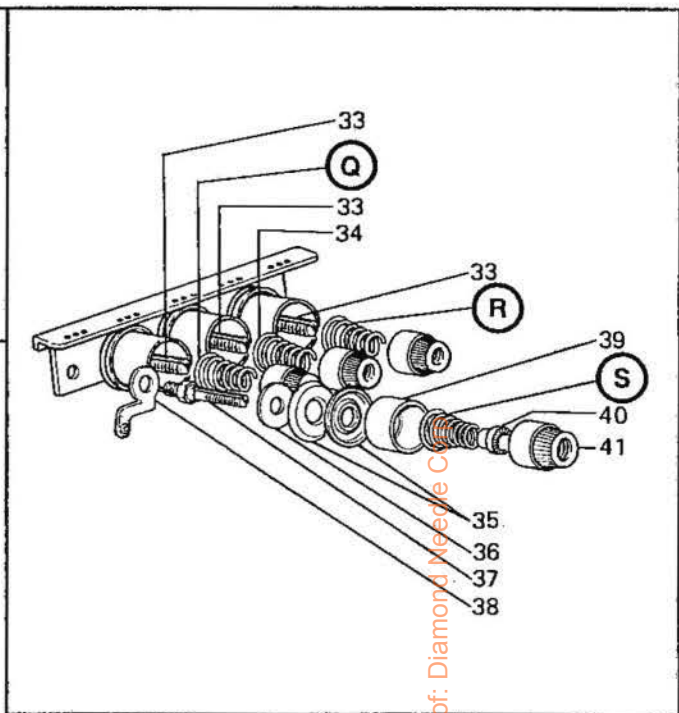
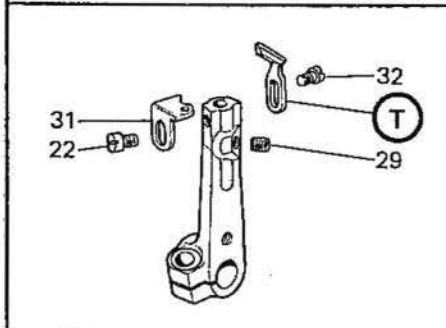
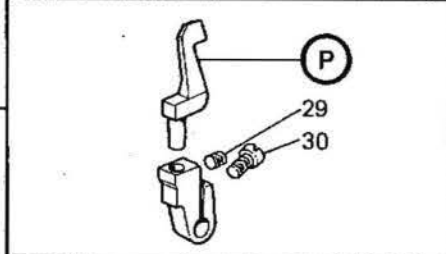
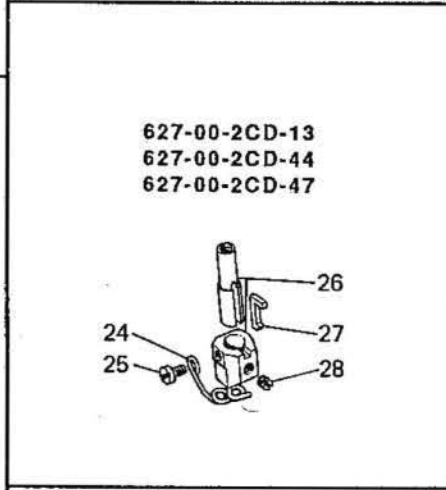
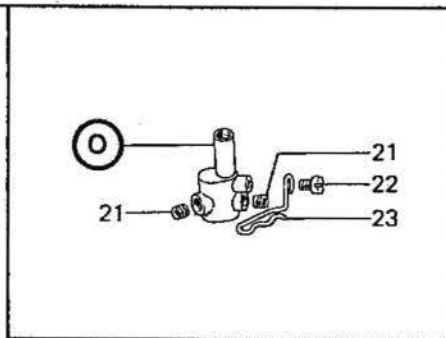
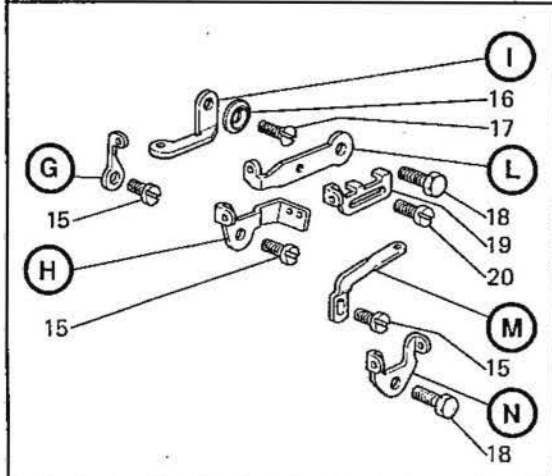
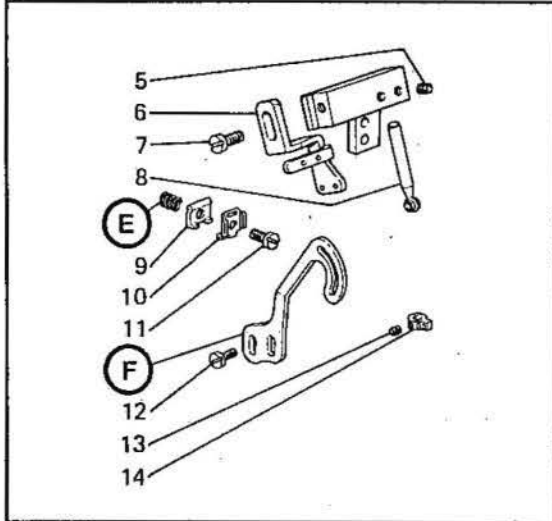
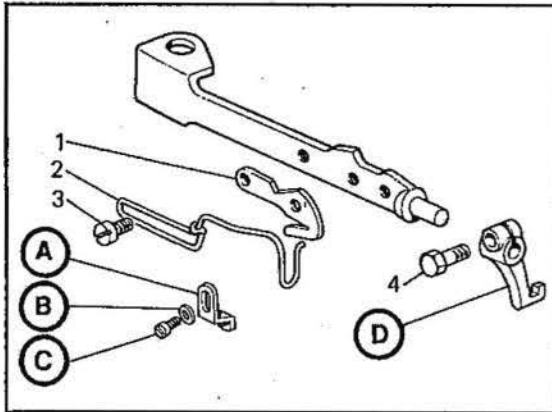
SIMB.	TAV.	SIMB.	TAV.	SIMB.	TAV.	SIMB.	TAV.	SIMB.	TAV.	SIMB.	TAV.	SIMB.	TAV.
209350-0-00	16	209504-0-10	31	209683-0-00	22	211382-2-00	25	704216-2-00	19-20-21	722422-2-00	25	741535-0-00	28
209351-0-00	16	209510-0-00	31	209684-0-00	22	211387-2-00	25	704236-2-00	24	722431-2-00	39-40	741538-2-00	27
209352-0-00	16	209516-0-00	31	209686-0-00	22	211394-3-00	25	704306-2-00	25	722441-2-00	22	741552-0-00	32
209353-0-00	16	209521-0-00	31	209688-0-00	22	211405-0-00	25	704314-2-00	26	722442-2-00	31	741558-0-00	23
209354-0-00	16	209522-2-00	31	209690-0-00	22	211406-0-00	25	704346-2-00	37-38	722461-2-00	24	741559-2-00	8
209355-0-00	16	209524-2-00	31	209693-0-00	25	211407-0-00	25	704406-0-00	32	722471-2-00	32	741611-2-00	26
209356-0-00	16	209561-0-00	32	209704-0-00	22	211414-0-00	33	704409-0-00	32	722480-2-00	32	741612-2-00	12
209357-0-00	17	209569-2-02	32	209710-0-01	22	211427-3-00	26	704409-2-00	25-26-38	722511-2-00	33	741634-2-00	23
209358-0-00	17	209570-0-00	32	209714-0-00	22	211444-0-00	26	704424-2-00	19-37-38	722912-2-00	37-38	741657-0-00	23
209359-0-00	17	209580-2-01	32	209717-0-00	22	211582-0-00	22	704630-0-00	23	722920-2-00	37-38	741658-2-00	31
209376-0-00	26	209581-2-01	32	209719-0-00	22	211583-0-00	22	704717-0-00	23	724032-0-00	25-29	741665-2-00	13-14
209377-0-00	26	209583-0-01	29-32	209720-0-00	22	211594-0-00	33	704813-0-00	33	724430-2-00	26	741675-2-00	12-13-14-19
209378-0-00	26	209584-0-00	29	209723-0-00	22	211611-0-00	35	704829-0-00	25	724472-2-00	23	741685-2-00	12-13
209379-0-00	26	209586-0-00	32	209724-0-00	21	211612-0-01	25	704853-0-00	25-27-28	725032-0-00	22	741745-2-00	25
209380-0-00	26	209587-0-00	32	209753-0-00	23	300218-0-10	23	704863-0-00	29-32	727014-2-00	29	741936-2-00	25-26-28-35
209381-0-00	26	209588-0-11	32	209760-0-00	23	300482-0-10	32	704882-0-00	27-28	727021-5-00	30	741956-0-00	28
209383-0-00	33	209589-2-00	32	209767-0-00	23	300827-0-10	23	704883-0-00	27	727036-2-00	27-28	741956-2-00	22-23-24
209384-0-00	26	209590-0-00	32	209770-0-00	23	309562-0-00	29	704884-0-00	28	728232-0-00	26	741967-2-00	21-23-25-33
209386-0-02	26	209593-0-00	32	209771-0-00	23	309749-0-00	30	704885-0-00	27-28	729012-2-00	26-29	742068-2-00	20
209388-0-01	25	209609-0-00	28	209772-0-00	23	310167-0-00	29	704886-0-00	28	729013-2-00	20-21-25	742086-2-00	33
209389-0-00	22	209610-0-00	24	209774-0-00	27	313060-2-00	25-27-28	705208-0-00	25		27-28	742457-2-00	32
209390-0-00	25	209611-0-01	34	209775-0-00	23	350555-0-00	26	705970-0-00	33	729031-2-00	26-29	742675-0-00	24
209393-0-01	26	209614-4-01	34	209778-0-00	23	700012-0-00	25	705977-0-00	34	729032-2-00	26	742838-2-00	29
209400-0-00	25	209615-0-01	34	209785-0-00	23	700205-0-00	19-37-38	720431-2-00	23	729033-2-00	26	743547-2-00	23
209401-2-01	25	209616-0-01	34	209861-0-00	19	700206-0-00	20-21	720481-2-00	19	729034-2-00	18-24-29	744332-2-00	25
209402-0-00	25	209617-0-01	34	209866-0-00	19	700207-0-00	22-25-26	720546-0-00	37-38		39-40	744334-2-00	25-29-32
209403-2-00	25	209618-0-01	34	210190-0-00	8	700211-0-00	34	721086-2-00	23	729051-2-00	31	744533-0-00	19-32
209408-2-00	25	209619-0-01	34	210191-0-00	10	700630-0-00	24	721412-2-00	23	730003-0-00	18	744730-2-00	22
209411-0-00	25	209621-3-12	33	210192-0-00	10	701004-0-00	26-33	721434-2-00	19-34	733008-2-00	20-21-37-38	744742-2-00	7
209412-0-00	22	209624-0-10	34	211203-2-00	28	701006-0-00	26-34	721443-2-00	19-32	733211-2-00	39-40	745002-0-00	23-29
209413-0-00	22	209627-0-00	33	211204-2-00	28	701007-0-00	25	721454-2-00	22	733504-2-00	32	745421-0-00	29
209415-0-00	22	209628-0-00	33	211205-2-00	28	701009-0-00	29	721473-2-00	24	733505-2-00	39-40	745501-0-00	30
209416-0-00	22	209633-0-00	33	211209-0-00	27-28	701015-0-00	27-28	721474-2-00	35	733507-2-00	21-33	745800-2-00	23-27-29-35
209417-0-00	22	209634-0-00	33	211210-0-01	28	701031-0-00	33	721475-2-00	25-38	733508-2-00	39-40	745810-2-00	28-30
209442-0-00	26	209641-0-00	33	211217-2-00	28	701114-0-00	32	721515-2-00	28	733806-0-00	39-40	745812-2-00	22-26-27-28
209443-0-10	26	209644-0-02	34	211218-2-00	28	701116-0-00	24	721883-0-00	27	733806-2-00	22-25		29-31-32-33
209445-2-02	26	209645-0-01	34	211219-2-00	28	701133-0-00	24	722063-2-00	22-24-26	740035-0-00	20-21	745815-2-00	24-26
209448-4-11	26	209647-4-01	34	211220-2-00	28	703005-0-00	39-40		31-33	740087-2-00	26-31	745827-2-00	25
209449-0-00	26	209655-4-00	35	211221-2-00	27-28	703405-0-00	22	722089-2-00	27-28	741387-2-00	22-33	746003-0-00	18
209458-0-00	8	209659-2-00	35	211224-2-00	27	703802-0-00	26	722123-2-00	31	741405-0-00	29	746007-2-00	31
209471-0-00	26	209662-4-00	35	211226-0-00	28	704004-0-00	31	722143-2-00	22-33	741413-2-00	12-14	746008-0-00	19
209477-0-00	27	209664-0-00	35	211227-0-00	28	704013-2-00	37-38	722149-2-00	29-32	741415-2-00	27-30	746021-2-00	19-31
209500-0-10	31	209667-0-00	35	211252-0-01	27	704017-2-11	39-40	722173-2-00	31	741431-2-00	14	746402-2-00	37-38
209501-0-11	31	209670-4-00	35	211277-2-00	27	704211-2-00	19-35	722400-2-00	23	741433-2-00	31	746409-2-00	37-38
209503-0-10	31	209681-0-00	22	211375-0-00	26	704213-2-00	29-32	722420-2-00	18	741519-2-00	12-13	765000-6-90	11

INDEX

SIMB.	TAV.	SIMB.	TAV.	SIMB.	TAV.	SIMB.	TAV.	SIMB.	TAV.	SIMB.	TAV.	SIMB.	TAV.
765200-6-10	11	920499-0-00	23	991188-0-02	38								
765200-6-70	11	920621-0-00	20	991193-4-00	40								
765200-6-80	11	920623-2-00	20	991194-4-00	39								
765200-6-90	11	920624-0-00	20	991199-0-00	39-40								
765205-6-80	11	920625-0-00	20	991206-0-00	39-40								
765400-6-60	11	920626-0-00	20	991219-0-00	39-40								
765400-6-80	11	920627-0-00	20	991220-0-00	18								
778202-0-00	28	920956-0-00	21	991221-0-00	18								
778204-0-00	29	920957-0-00	21	991222-0-00	18								
778208-0-00	29	920958-0-00	21	991223-0-00	18								
778403-0-00	28	920960-2-00	21	991225-4-00	18								
778414-0-00	29	920961-0-00	21	991228-4-10	18								
778417-0-00	29	925433-0-00	39-40	991229-2-00	18								
778419-0-00	29-35	926273-0-01	31	991246-2-00	40								
778503-0-00	29	946040-0-00	11	991247-2-00	39								
778833-0-00	29	990176-0-10	36	991263-2-00	18								
778842-0-00	29	990179-4-11	37-38	991264-2-00	39-40								
790705-0-00	33	990183-0-13	36	991267-0-00	39-40								
790719-0-00	33	990310-0-10	37-38	991268-0-00	39-40								
900203-0-10	37-38	990311-0-10	37-38	991269-2-00	39-40								
900204-0-10	37-38	990312-0-10	37-38	991279-2-00	39-40								
900694-0-11	37-38	990314-0-10	37-38	991280-0-10	36								
901101-0-00	37-38	990325-0-10	36	991349-0-00	37-38								
901102-0-00	37-38	990474-0-11	36	991383-0-10	39-40								
901151-0-00	37-38	990594-2-00	18	991400-4-03	36								
901152-0-00	37-38	990596-0-10	18	991415-0-00	36								
901153-0-00	38	990639-0-10	36	991750-0-01	37-38								
901265-0-00	20	990685-0-10	36	M488972020	37								
911172-0-00	39	990694-0-01	31										
920103-0-11	20-21	990723-0-00	36										
920105-0-10	20-21	990934-0-00	35										
920106-0-10	21	990988-0-00	37-38										
920113-0-11	20-21	991108-2-01	39										
920114-0-10	20-21	991111-2-00	39-40										
920128-0-00	20-21	991112-0-00	39-40										
920176-4-00	21	991120-5-02	39										
920177-4-00	20	991126-0-10	39										
920178-0-00	20-21	991134-0-00	39-40										
920179-0-00	21	991135-5-02	40										
920230-0-00	20-21	991137-2-02	40										
920231-0-00	20-21	991143-0-10	40										
920235-0-00	20	991153-0-00	37										
920241-0-01	21	991172-0-00	40										
920242-2-00	20-21	991179-0-01	39-40										
920490-0-10	20-21	991187-0-01	37										

From the library of: Diamond Needle Corp

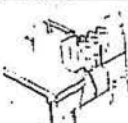
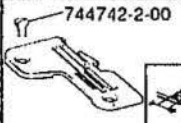
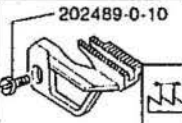

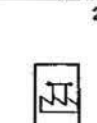

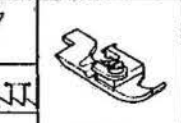






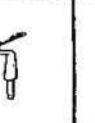
Fig. N.	Part. N. Pieça N.	Qt.
1	202194-0-11	1
2	990694-0-01	1
3	741433-2-00	2
4	204947-0-10	1
5	745800-2-00	1
6	209778-0-00	1
7	722400-2-00	1
8	206714-2-00	1
9	209171-0-00	1
10	209170-0-00	1
11	741634-2-00	1
12	741558-0-00	2
13	745002-0-00	1
14	203135-2-10	1
15	741657-0-00	3
16	209243-0-00	1
17	724472-2-00	1
18	720431-2-00	2
19	209772-0-00	1
20	721412-2-00	1
21	745810-2-00	2
22	741415-2-00	2
23	207542-0-00	1
24	207541-0-00	1
25	207563-0-00	1
26	207511-4-00	1
27	203416-0-10	1
28	745501-0-00	1
29	745812-2-00	2
30	741552-0-00	1
31	209774-0-00	1
32	741538-2-00	1
33	206747-0-02	3
34	202681-0-10	1
35	300218-0-10	8
36	206754-0-00	4
37	208169-0-01	1
38	206713-2-00	1
39	202556-0-01	4
40	202229-0-11	4
41	202558-0-00	4
42	991280-0-10	1
43	209614-4-01	1
44	700211-0-00	1
45	209615-0-01	1
46	209616-0-01	1
47	209617-0-01	1
48	209611-0-01	1
49	209618-0-01	1



From the library of: Diamond Meedle C

ORGANI DI CUCITURA - SEWING PARTS - ORGANES DE COUTURE - NÄHWERKZEUGE - ORGANOS DE COSTURA


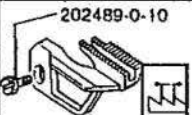
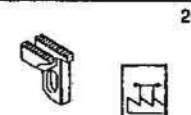
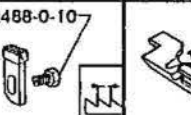
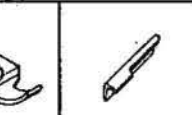
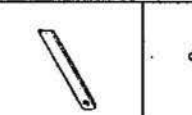

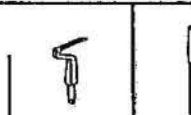

R - A RICHIESTA - ON REQUEST - SUR DEMANDE - AUF ANFRAGE - CON SOLICITUD
 G - GRIFFA GOMMATA - RUBBERED FEED DOG - GRIFFE CAOUTCHOUTEE - GUMMIBELEGTEN TRANSPORTEUREN - DIENTE ENGOMADO
 * ▲ ● - ABBINAMENTI OBBLIGATORI - FIXED COUPLINGS - JUMELAGES OBLIGES - PFLICHT KOPPELUNGEN - COMBINACIONES OBLIGATORIAS

															
627-00-2CD-13	203478-0-11 203439-0-11 203441-2-10 203475-0-11 203482-2-10	3 R 4,5 R 4,6 R 3,5 R 3,1	203421-0-10 207048-0-00	1,5 R 1	203425-0-10 207049-0-00	1,5 R 1	203003-0-10	203447-3-12	209347-0-00 209348-0-00 209349-0-00 209350-0-00	R R R	207015-2-00	209266-0-00	209247-0-00	765400-6-80	
627-00-2CD-15	203551-0-11 203579-0-11 203695-0-01	5 R 5,2 R 7	203533-0-20 203668-0-11	1,5 R 2	203540-0-10 203609-0-10	1,5 R 2	203612-0-10	204037-3-11	209348-0-00 209347-0-00 209349-0-00 209350-0-00	R R R	202146-0-10 207015-2-00	R	209266-0-00	209249-0-00	765200-6-80
627-00-2CD-16	203552-0-11 203580-0-11 203583-0-11	5 R 5,2 R 6	203536-0-10	1,5	203542-0-10	1,5	203544-0-10	203597-3-11	209348-0-00 209347-0-00 209349-0-00 209350-0-00	R R R	202146-0-10 207015-2-00	R	209266-0-00	209249-0-00	765200-6-80
627-00-2CD-17	204026-0-11 203547-0-11 203578-0-11	7 R 8 R 5,5	206298-0-10 203651-0-11 203607-2-11*	2 R 1,5 R G	203609-0-10 203540-0-10 203611-2-11*	2 R 1,5 R G	203612-0-10	204037-3-11	209358-0-00 209357-0-00	R	203012-0-10 207016-2-00	R	209267-0-01	209223-0-01	765200-6-90
627-00-2CD-18	204006-0-11 204007-0-11 204012-0-11● 205650-0-01	5,5 R 6,5 R 4 R 7,5	206298-0-10 203651-0-11 203668-0-11● 203607-2-11*	2 R 1,5 R 2 R G	203609-0-10 203540-0-10 203611-2-11*	2 R 1,5 R G	203612-0-10	204009-3-12 204017-3-11●	209358-0-00 209357-0-00	R	203012-0-10		209267-0-01	209223-0-01	765000-6-90
627-00-2CD-25	209346-0-00 209345-0-00	5 R 6,5	209395-0-00	1,5	207243-0-00	1,5	946040-0-00	209338-3-00	209341-0-00 209339-0-00 209340-0-00 209342-0-00	R R R	209343-0-00 209344-2-00	R	209267-0-01	209223-0-01	765000-6-90

From the library of: Diamond Needle Corp

ORGANI DI CUCITURA - SEWING PARTS - ORGANES DE COUTURE - NÄHWERKZEUGE - ORGANOS DE COSTURA

R = A RICHIESTA - ON REQUEST - SUR DEMANDE - AUF ANFRAGE - CON SOLICITUD
 G = GRIFFA GOMMATA - RUBBERED FEED DOG - GRIFFE CAOUTCHOUTEE - GUMMBELEGTEN TRANSPORTEUREN - DIENTE ENGOMADO
 ★ ▲ ● = ABBINAMENTI OBBLIGATORI - FIXED COUPLINGS - JUMELAGES OBLIGES - PFLICHT KOPPELUNGEN - COMBINACIONES OBLIGATORIAS

													
527-00-2CD-26	209333-0-00 209334-0-00	R 5,5 7	209335-0-00	1,5	207243-0-00	1,5	946040-0-00	209337-3-00	209341-0-00 209339-0-00 209340-0-00 209342-0-00	R 209343-0-00 209344-2-00 R	209267-0-01	209223-0-01	765000-6-90
527-00-2CD-31	210190-0-10	5,5	210191-0-00	1,5	210192-0-00	1,5	202609-0-10	208562-3-00	209356-0-00 209347-0-00 209349-0-00 209350-0-00	R 203012-0-10 207015-2-00 R	209266-0-00	209249-0-00	765200-6-70
627-00-2CD-32	203549-0-11 203548-0-11 203550-0-11	R 7 7,5 5,5	203532-0-10	2	203539-0-10	2	203544-0-10	203556-3-11	209355-0-00 209356-0-00	R 207016-2-00 203012-0-10 R	209266-0-00	209249-0-00	765205-6-80
527-00-2CD-41	203583-0-11 203552-0-11 203580-0-11	R 6 5 5,2	203536-0-10	1,5	203542-0-10	1,5	203544-0-10	203597-3-11	209348-0-00 209347-0-00 209349-0-00 209350-0-00	R 202146-0-10 207015-2-00 R	209266-0-00	209249-0-00	765200-6-80
527-00-2CD-44	203436-0-11 203435-0-11 203437-0-11	R 2,5 3 3,2	203419-2-11 203497-0-10	G 1	203423-2-11 203498-0-10	G 1	203426-0-10	203447-3-12	209347-0-00 209348-0-00 209349-0-00 209350-0-00	R 207015-2-00 202146-0-10 R	209266-0-00	209247-0-00	765400-6-80
527-00-2CD-45	203551-0-11 203695-0-01	R 5 7	203533-0-20 203668-0-11	1,5 2	203540-0-10 203609-0-10	1,5 2	203612-0-10	204037-3-11	209350-0-00 209347-0-00 209348-0-00 209349-0-00	R 202146-0-10 207015-2-00 R	209267-0-01	209223-0-01	765200-6-90

From the library of: Diamond Needle Corp

ORGANI DI CUCITURA - SEWING PARTS - ORGANES DE COUTURE - NÄHWERKZEUGE - ORGANOS DE COSTURA



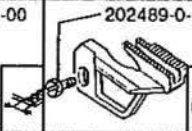
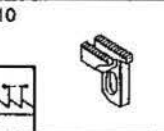
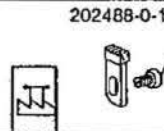
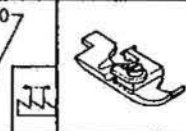

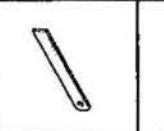
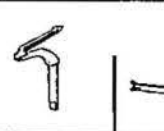
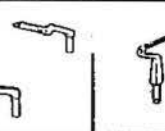


R - A RICHIESTA - ON REQUEST - SUR DEMANDE - AUF ANFRAGE - CON SOLICITUD
 G - GRIFFA GOMMATA - RUBBERED FEED DOG - GRIFFE CAOUTCHOUTEE - GUMMIBELEGTEN TRANSPORTEUREN - DIENTE ENGOMADO
 ★ ▲ ● - ABBINAMENTI OBBLIGATORI - FIXED COUPLINGS - JUMELAGES OBLIGES - PFLICHT KOPPELUNGEN - COMBINACIONES OBLIGATORIAS

627-01-2CD-05	204026-0-11 203547-0-11 203578-0-11	7 R 8 R 5,5	206298-0-10 203651-0-11 203607-2-11★	2 R 1,5 R G	203609-0-10 203540-0-10 203611-2-11★	2 R 1,5 R G	203612-0-10	204028-3-11 203618-3-11	R	209358-0-00 209357-0-00	R	203012-0-10 207016-2-00	R	209267-0-01	209223-0-01	765200-6-90
627-01-2CD-06	204006-0-11 204007-0-11 204012-0-11● 205650-0-01	5,5 R 6,5 R 4 R 7,5	206298-0-10 203651-0-11 203668-0-11● 203607-2-11★	2 R 1,5 R 2 R G	203609-0-10 203540-0-10 203611-2-11★	2 R 1,5 R G	203612-0-10	204010-3-11	R	209358-0-00 209357-0-00	R	203012-0-10 207016-2-00	R	209267-0-01	209223-0-01	765000-6-90
627-01-2CD-20	207571-0-00	5,5	207193-0-00	1,5	207243-0-00	1,5	203612-0-10	207235-3-00	R	209350-0-00 209348-0-00	R	202146-0-10	R	209267-0-01	209223-0-01	765000-6-90
627-01-2MD-07	204026-0-11 203578-0-11	7 R 5,5	206298-0-10 203651-0-11	2 R 1,5	203609-0-10 203540-0-10	2 R 1,5	203612-0-10	204028-3-11 204038-3-01 204057-3-11	R R R	209354-0-00 209351-0-00 209352-0-00 209353-0-00	R R R R	203012-0-10 207016-2-00	R	209267-0-01	209223-0-01	765200-6-10
627-01-2MD-11	204006-0-11 204007-0-11 204012-0-11● 205650-0-01	5,5 R 6,5 R 4 R 7,5	206298-0-10 203651-0-11 203668-0-11● 203607-2-11★	2 R 1,5 R 2 R G	203609-0-10 203540-0-10 203611-2-11★	2 R 1,5 R G	203612-0-10	204010-3-11	R	209354-0-00 209351-0-00 209352-0-00 209353-0-00	R R R R	203012-0-10 207016-2-00	R	209267-0-01	209223-0-01	765000-6-90
627-22-2CD-06	206137-0-00 206117-0-00	7 R 7	206138-0-10	1,5	206139-0-10	1,5	203544-0-10	206135-3-00	R	209356-0-00 209355-0-00	R	203012-0-10 207016-2-00	R	209266-0-00	209249-0-00	765200-6-90
627-22-2CD-31	209458-0-00	5,5	203140-0-10	1,5	203141-0-11	1,5	202609-0-10	209082-3-00	R	209348-0-00 209347-0-00 209349-0-00 209350-0-00	R R R R	202146-0-10 207015-2-00	R	209266-0-00	209249-0-00	765200-6-80

From the library of: Diamond Needle Corp

ORGANI DI CUCITURA - SEWING PARTS - ORGANES DE COUTURE - NÄHWERKZEUGE - ORGANOS DE COSTURA

R = A RICHIESTA - ON REQUEST - SUR DEMANDE - AUF ANFRAGE - CON SOLICITUD
 G = GRIFFA GOMMATA - RUBBERED FEED DOG - GRIFFE CAOUTCHOUTEE - GUMMIBELEGTEN TRANSPORTEUREN - DIENTE ENGOMADO
 *▲●●= ABBINAMENTI OBBLIGATORI - FIXED COUPLINGS - JUMELAGES OBLIGES - PFLICHT KOPPELUNGEN - COMBINACIONES OBLIGATORIAS

													
627-00-2CD-47	207174-4-00	3	206293-2-00	G	206295-2-01	G	202061-0-10	203447-3-12	209347-0-00	207015-2-00	209266-0-00	209247-0-00	765200-6-80
627-00-2MD-02	208331-0-00	5,5	208330-0-00	1,5	207243-0-00	1,5	203003-0-10	208334-3-00	209359-0-00	207015-2-00	209267-0-01	209223-0-01	765200-6-10
627-00-2MD-20	204026-0-11 203578-0-11	7 R 5,5	206298-0-10 203651-0-11	2 R 1,5	203609-0-10 203540-0-10	2 R 1,5	203612-0-10	204037-3-11	209353-0-00 209351-0-00 209352-0-00 209354-0-00	207016-2-00 203012-0-10	209267-0-01	209223-0-01 209245-0-00	765200-6-10
627-00-2MD-21	204026-0-11	7	206298-0-10 203651-0-11	2 R 1,5	203609-0-10 203540-0-10	2 R 1,5	203612-0-10	204037-3-11	209353-0-00 209351-0-00 209352-0-00 209354-0-00	207016-2-00	209267-0-01	209223-0-01	765200-6-10
627-00-2MD-24	209334-0-00 209333-0-00	7 R 5,5	209335-0-00 209093-0-00	1,5 R 2	207243-0-00 209094-0-00	1,5 R 2	946040-0-00	209337-3-00	209342-0-00 209339-0-00 209340-0-00 209341-0-00	209344-2-00 209343-0-00	209267-0-01	209223-0-01 209245-0-00	765000-6-10
627-00-2MD-36	204006-0-11 204007-0-11 204012-0-11 205650-0-01	5,5 R 6,5 R 4 R 7,5	206298-0-10 203651-0-11 203668-0-11 203607-2-11*	2 R 1,5 R 2 R G	203609-0-10 203540-0-10 203611-2-11*	2 R 1,5 R G	203612-0-10	204009-3-12 204017-3-11	209354-0-00 209351-0-00 209352-0-00 209353-0-00	203012-0-10 207016-2-00	209267-0-01	209223-0-01	765000-6-90

From the library of: Diamond Needle Corp

GUIDE E PORTA ROTOLI - GUIDES AND ROLL CARRIERS - GUIDES ET PORTE ROULEAUX - FÜHRUNGEN UND ROLLENHALTER - GUIAS Y PORTA ROLLOS

R = A RICHIESTA - ON REQUEST - SUR DEMANDE - AUF ANFRAGE - CON SOLICITUD

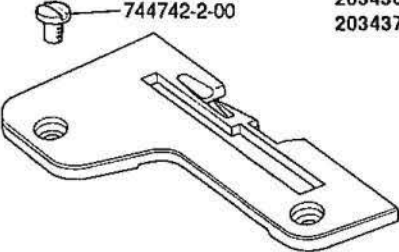
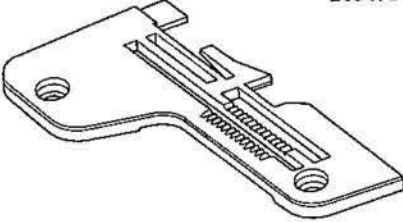
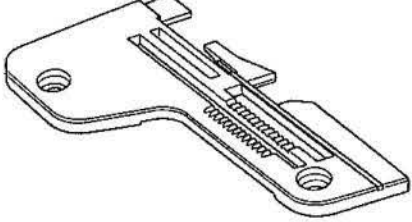
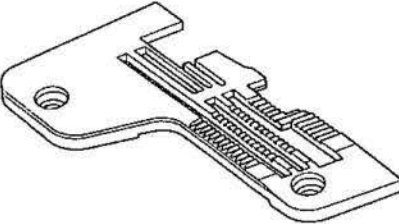
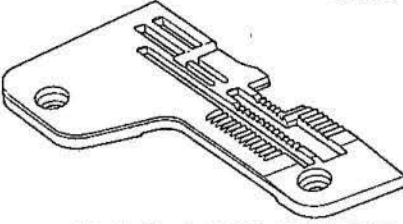
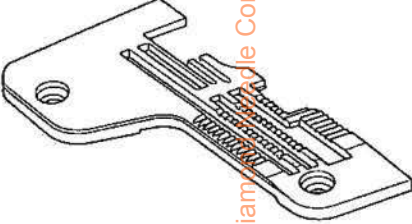
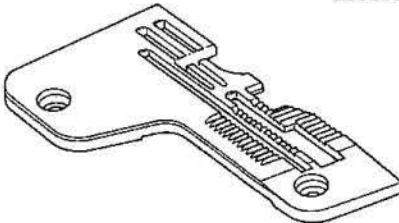
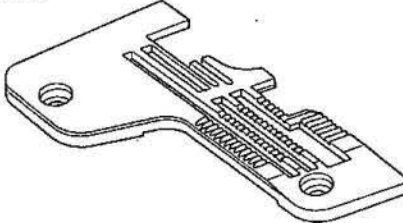
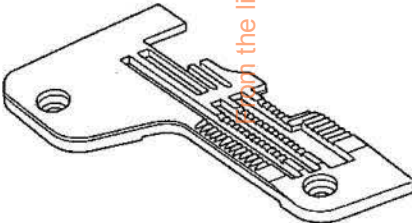
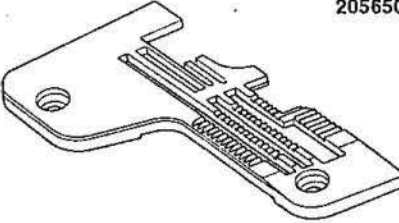
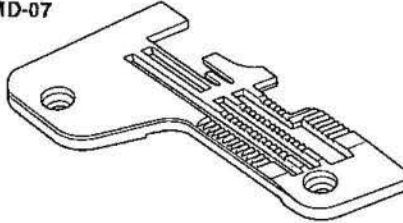
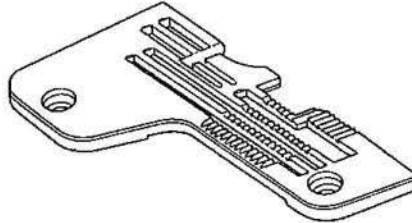
TESTA HEAD TETE NÄHKOPF CAPEZAL	GUIDA GUIDE GUIDE FÜHRUNG GUIA	SUPPORTO SUPPORT SUPPORT HALTER SOPORTE	BLOCCETTO BLOCK BLOC BLOCK BLOQUE	PIASTRINA PLATE PLAQUETTE PLATTE PLACA	SQUADRETTA BRACKET EQUERRE WINKEL ESCUADRA	PIEGHETTATORE FOLDING DEVICE PLISSEUR FALTENAPPARAT PLISETADOR	LEVA LEVER LEVIER HEBEL PALANCA	GINOCCHIELLO KNEE-PRESS GENOUILLERE KNEE-HEBEL RODILLERA	PORTA ROTOLO ROLL CARRIER PORTE-ROULEAU ROLLEN HALTER PORTA ROLLO
627-00-2CD-13									
627-00-2CD-15									
627-00-2CD-16									
627-00-2CD-17									
627-00-2CD-18									
627-00-2CD-31									
627-00-2CD-32									
627-00-2CD-41									
627-00-2CD-44									
627-00-2CD-45									
627-00-2CD-47									
627-00-2MD-02									
627-00-2MD-20									

From the library of: Diamond Needle Corp

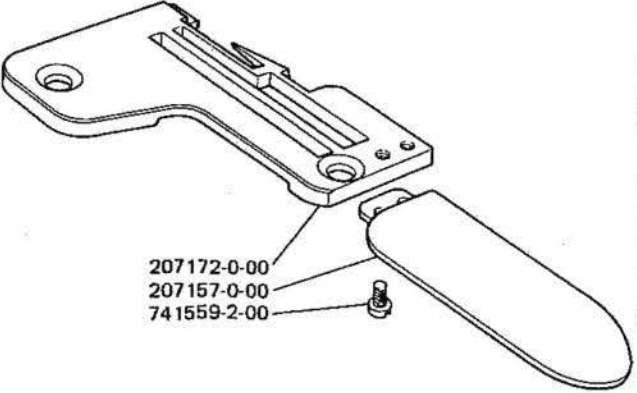
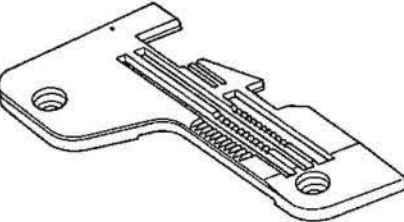
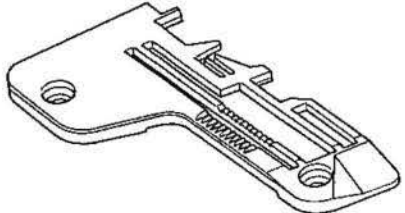
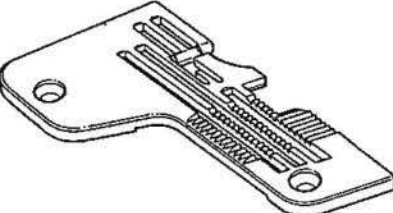
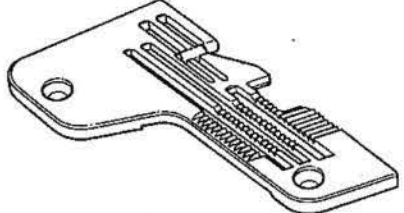
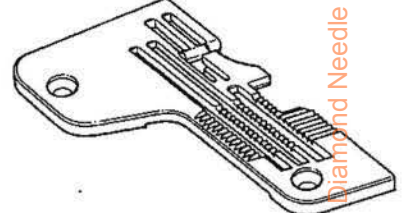
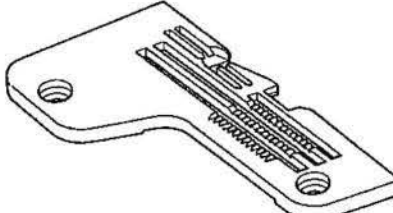
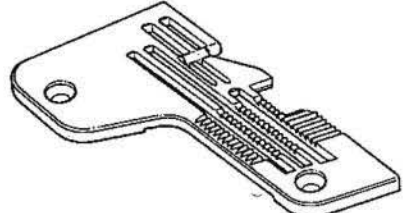
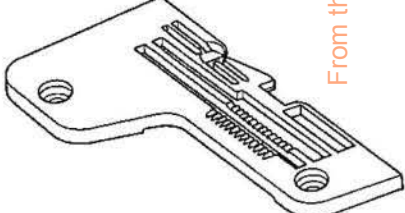
GUIDE E PORTA ROTOLI - GUIDES AND ROLL CARRIERS - GUIDES ET PORTE ROULEAUX - FÜHRUNGEN UND ROLLENHALTER - GUIAS Y PORTA ROLLOS

R = A RICHIESTA - ON REQUEST - SUR DEMANDE - AUF ANFRAGE - CON SOLICITUD

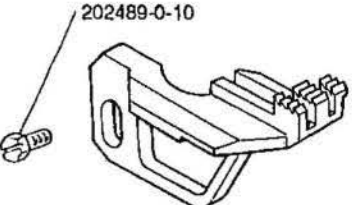
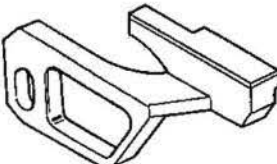
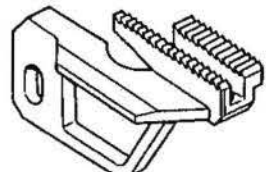
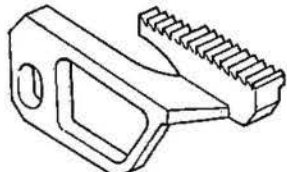
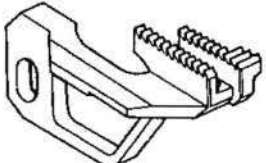
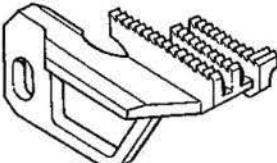
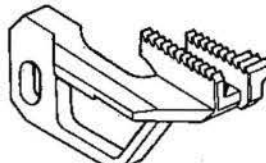
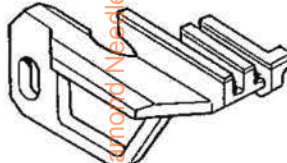
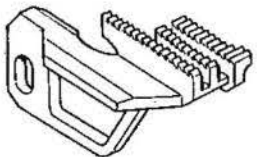
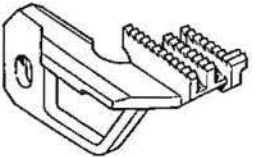
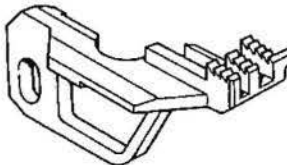
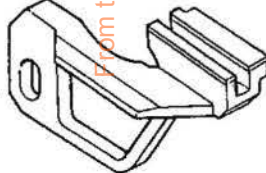
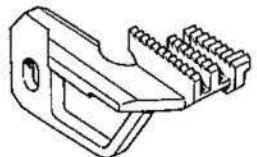
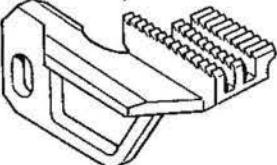
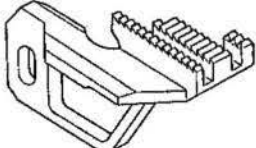
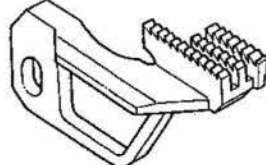
TESTA HEAD TETE NÄHKOPF CAPEZAL	GUIDA GUIDE GUIDE FÜHRUNG GUIA	SUPPORTO SUPPORT SUPPORT HALTER SOPORTE	BLOCCHETTO BLOCK BLOC BLOCK BLOQUE	PIASTRINA PLATE PLAQUETTE PLATTE PLACA	SQUADRETTA BRACKET EQUERRE WINKEL ESCUADRA	PIGHETTATORE FOLDING DEVICE PLISSEUR FALTENAPPARAT PLISETADOR	LEVA LEVER LEVIER HEBEL PALANCA	GINOCCHIELLO KNEE-PRESS GENOUILLERE KNE-HEBEL RODILLERA	PORTA ROTOLO ROLL CARRIER PORTE-ROULEAU ROLLEN HALTER PORTA ROLLO
627-00-2MD-21									
627-00-2MD-36									
627-01-2CD-05	991225-4-00								991228-4-10
627-01-2CD-06	991225-4-00								991228-4-10
627-01-2CD-20	991225-4-00								991228-4-10
627-01-2MD-07	991225-4-00								991228-4-10
627-01-2MD-11	991225-4-00								991228-4-10
627-22-2CD-06					203193-2-10	204915-4-13	209861-0-00	920176-4-00 920177-4-00	
627-22-2CD-31					203193-2-10	204915-4-13	209861-0-00	920176-4-00 920177-4-00	

<p>627-00-2CD-44</p>  <p>203435-0-11 3 203436-0-11 2,5 203437-0-11 3,2</p>	<p>627-00-2CD-13</p>  <p>203439-0-11 4,5 203475-0-11 3,5 203478-0-11 3</p>	<p>627-00-2CD-13</p>  <p>203441-2-10 4,6 203482-2-10 3,1</p>
<p>627-00-2CD-17 627-01-2CD-05</p>  <p>203547-0-11 8</p>	<p>627-00-2CD-32</p>  <p>203548-0-11 7,5 203549-0-11 7 203550-0-11 5,5</p>	<p>627-00-2CD-15 627-00-2CD-45</p>  <p>203551-0-11 5 203695-0-11 7</p>
<p>627-00-2CD-16 627-00-2CD-41</p>  <p>203552-0-11 5 203580-0-11 5,2 203583-0-11 6</p>	<p>627-00-2CD-17 627-00-2MD-20 627-01-2CD-05 627-01-2MD-07</p>  <p>203578-0-11 5,5</p>	<p>627-00-2CD-15</p>  <p>203579-0-11 5,2</p>
<p>627-00-2CD-18 627-00-2MD-36 627-01-2CD-06 627-01-2MD-11</p>  <p>204006-0-11 5,5 204007-0-11 6,5 204012-0-11 4 205650-0-01 7,5</p>	<p>627-00-2CD-17 627-00-2MD-20 627-00-2MD-21 627-01-2CD-05 627-01-2MD-07</p>  <p>204026-0-11 7</p>	<p>627-22-2CD-06</p>  <p>206117-0-00 7 206137-0-00 7</p>

Rim® TAV. 8

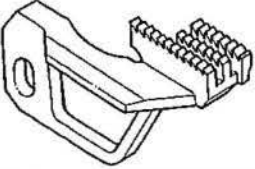
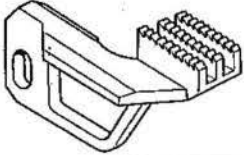
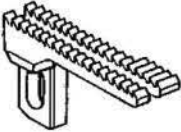




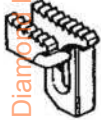


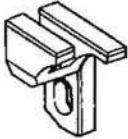
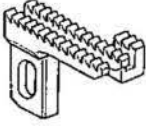


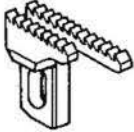
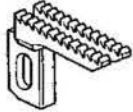
<p>627-00-2CD-47</p> <p>207174-4-00 3</p>  <p>207172-0-00 207157-0-00 741559-2-00</p>	<p>627-01-2CD-20</p> <p>207571-0-00 5,5</p> 	<p>627-00-2MD-02</p> <p>208331-0-00 5,5</p> 
<p>627-00-2CD-25</p> <p>209345-0-00 6,5</p> 	<p>627-00-2CD-26</p> <p>627-00-2MD-24</p> <p>209333-0-00 5,5</p> 	<p>627-00-2CD-26</p> <p>627-00-2MD-24</p> <p>209334-0-00 7</p> 
<p>627-00-2CD-31</p> <p>210190-0-00 5,5</p> 	<p>627-00-2CD-25</p> <p>209346-0-00 5</p> 	<p>627-22-2CD-31</p> <p>209458-0-00 5,5</p> 

From the library of: Diamond Needle Corp.









<p>627-22-2CD-31 203140-0-10 1,5</p> 	<p>627-00-2CD-44 203419-2-11</p> 	<p>627-00-2CD-13 203421-0-10 1,5 207048-0-00 1</p> 	<p>627-00-2CD-44 203497-0-10 1</p> 
<p>627-00-2CD-32 203532-0-10 2</p> 	<p>627-00-2CD-15 627-00-2CD-45 203533-0-20 1,5</p> 	<p>627-00-2CD-16 627-00-2CD-41 203536-0-10 1,5</p> 	<p>627-00-2CD-17 627-00-2CD-18 627-00-2MD-36 627-01-2CD-05 627-01-2CD-06 627-01-2MD-11 203607-2-11</p> 
<p>627-00-2CD-17 627-00-2CD-18 627-00-2MD-20 627-00-2MD-21 627-00-2MD-36 627-01-2CD-05 627-01-2CD-06 627-01-2MD-07 627-01-2MD-11 203651-0-11 1,5</p> 	<p>627-00-2CD-15 627-00-2CD-18 627-00-2CD-45 627-00-2MD-36 627-01-2CD-06 627-01-2MD-11 203668-0-11 2</p> 	<p>627-22-2CD-06 206138-0-00 1,5</p> 	<p>627-00-2CD-47 206293-2-00</p> 
<p>627-00-2CD-17 627-00-2CD-18 627-00-2MD-20 627-00-2MD-21 627-00-2MD-36 627-01-2CD-05 627-01-2CD-06 627-01-2MD-07 627-01-2MD-11 206298-0-10 2</p> 	<p>627-01-2CD-20 207193-0-00 1,5</p> 	<p>627-00-2MD-02 208330-0-00 1,5</p> 	<p>627-00-2MD-24 209093-0-00 2</p> 

from the library of: Diamond Nestle Corp

Rim® TAV. 10

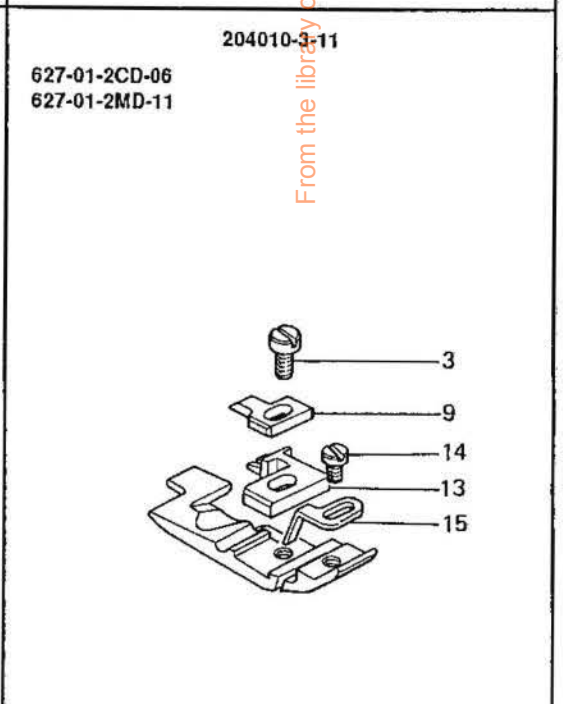
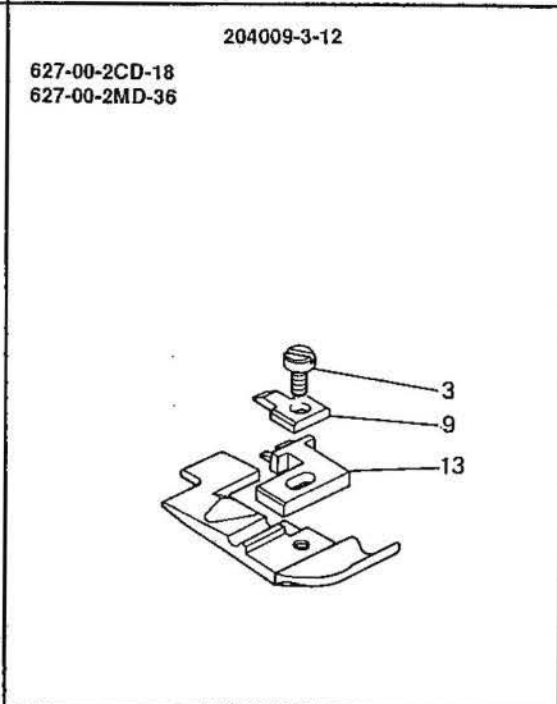
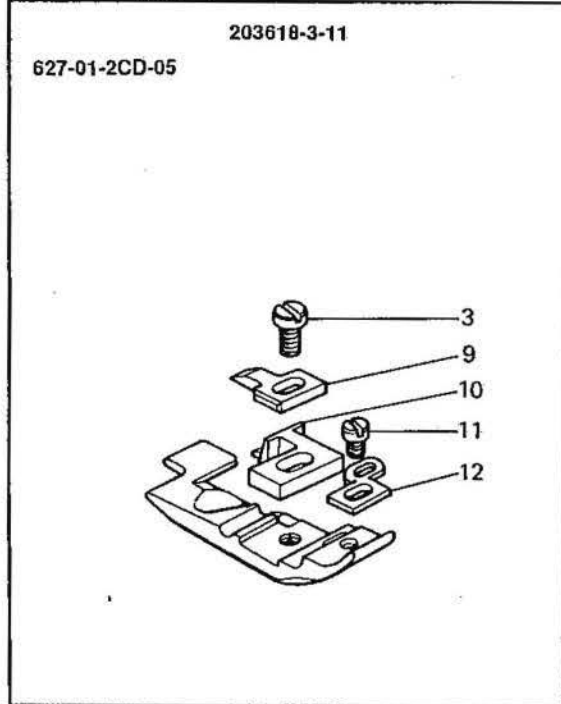
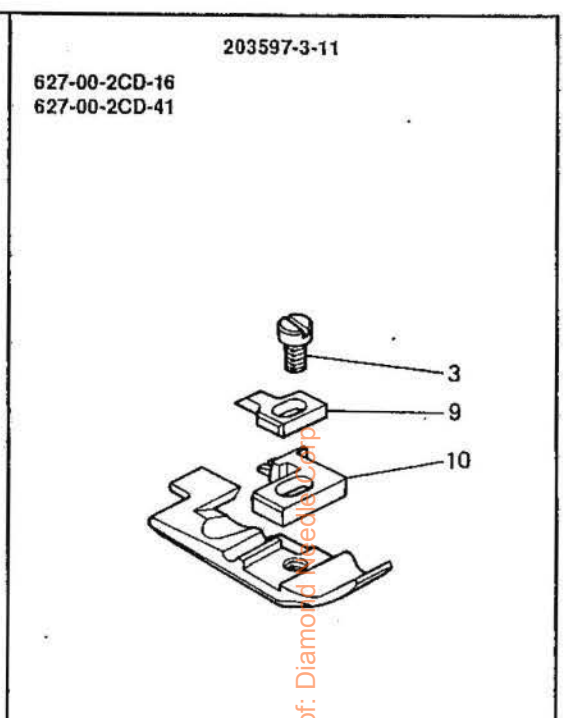
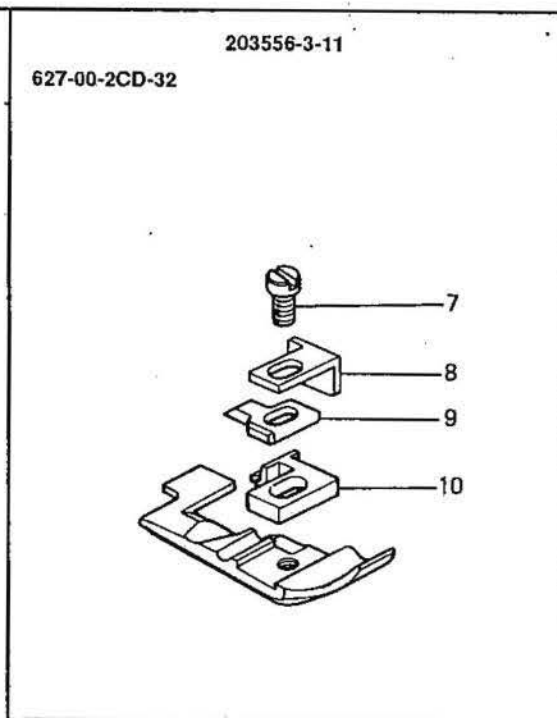
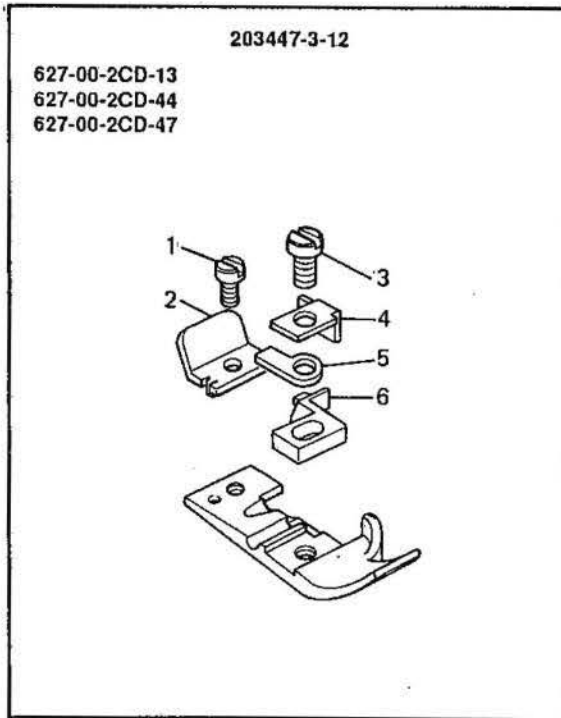
<p>627-00-2CD-25 627-00-2CD-26 627-00-2MD-24</p> <p>209335-0-00 1,5</p> 	<p>627-00-2CD-31</p> <p>210191-0-00 1,5</p> 	<p>627-22-2CD-31</p> <p>203141-0-11 1,5</p> 	<p>627-00-2CD-44</p> <p>203423-2-11</p> 
<p>627-00-2CD-13</p> <p>203425-0-10 1,5 207049-0-00 1</p> 	<p>627-00-2CD-44</p> <p>203498-0-10 1</p> 	<p>627-00-2CD-32</p> <p>203539-0-10 2</p> 	<p>627-00-2CD-15 627-00-2CD-17 627-00-2CD-18 627-00-2CD-45 627-00-2MD-20 627-00-2MD-21 627-00-2MD-36 627-01-2CD-05 627-01-2CD-06 627-01-2MD-07 627-01-2MD-11</p> <p>203540-0-10 1,5</p> 
<p>627-00-2CD-16 627-00-2CD-41</p> <p>203542-0-10 1,5</p> 	<p>627-00-2CD-15 627-00-2CD-17 627-00-2CD-18 627-00-2CD-45 627-00-2MD-21 627-00-2MD-36 627-01-2CD-05 627-01-2CD-06 627-01-2MD-07 627-01-2MD-11</p> <p>203609-0-10 2</p> 	<p>627-00-2CD-17 627-00-2CD-18 627-00-2MD-36 627-01-2CD-05 627-01-2CD-06 627-01-2MD-11</p> <p>203611-2-11</p> 	<p>627-22-2CD-06</p> <p>206139-0-10 1,5</p> 
<p>627-00-2CD-47</p> <p>206295-2-01</p> 	<p>627-00-2CD-25 627-00-2CD-26 627-00-2MD-02 627-00-2MD-24 627-01-2CD-20</p> <p>207243-0-00 1,5</p> 	<p>627-00-2MD-24</p> <p>209094-0-00 2</p> 	<p>627-00-2CD-31</p> <p>210192-0-00 1,5</p> 

From the library of: Diamor Needle Corp.

<p>627-00-2CD-47</p> <p>202061-0-10</p> <p>202488-0-10</p> 		<p>627-00-2CD-31 627-22-2CD-31</p> <p>202609-0-10</p> 		<p>627-00-2CD-13 627-00-2MD-02</p> <p>203003-0-10</p> 		<p>627-00-2CD-44</p> <p>203426-0-10</p> 	
<p>627-00-2CD-16 627-00-2CD-32 627-00-2CD-41 627-22-2CD-06</p> <p>203544-0-10</p> 		<p>627-00-2CD-15 627-00-2CD-17 627-00-2CD-18 627-00-2CD-45 627-00-2MD-20 627-00-2MD-21</p> <p>203612-0-10</p> 		<p>627-00-2MD-36 627-01-2CD-05 627-01-2CD-06 627-01-2CD-20 627-01-2MD-07 627-01-2MD-11</p> <p>946040-0-00</p> 		<p>627-00-2CD-25 627-00-2CD-26 627-00-2MD-24</p>	
							
<p>765000-6-90</p> <p>627-00-2CD-18 627-00-2CD-25 627-00-2MD-36 627-01-2CD-06 627-01-2CD-20 627-01-2MD-11</p>	<p>765200-6-70</p> <p>627-00-2CD-31</p>	<p>765200-6-80</p> <p>627-00-2CD-15 627-00-2CD-16 627-00-2CD-41 627-22-2CD-31</p>	<p>765200-6-90</p> <p>627-00-2CD-17 627-00-2CD-26 627-00-2CD-45 627-01-2CD-05 627-22-2CD-06</p>	<p>765200-6-10</p> <p>627-00-2MD-02 627-00-2MD-20 627-00-2MD-21 627-00-2MD-24 627-01-2MD-07</p>	<p>765205-6-80</p> <p>627-00-2CD-32</p>	<p>765400-6-60</p> <p>627-00-2CD-44</p>	<p>765400-6-80</p> <p>627-00-2CD-13 627-00-2CD-47</p>

From the library of: Diamond Needle Corp

Fig. N.	Part. N. Piece N.	Qt.
1	741413-2-00	1
2	202192-0-10	1
3	741675-2-00	1
4	203483-0-11	1
5	202201-0-11	1
6	203453-0-11	1
7	741685-2-00	1
8	203786-0-12	1
9	203772-0-11	1
10	203569-0-11	1
11	741612-2-00	1
12	203613-0-11	1
13	204011-0-11	1
14	741519-2-00	1
15	204020-0-11	1



From the library of: Diamond Speed Corp

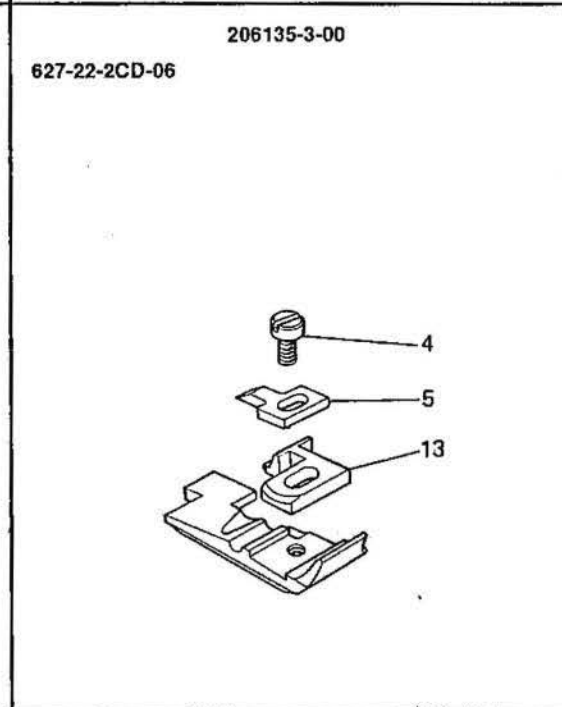
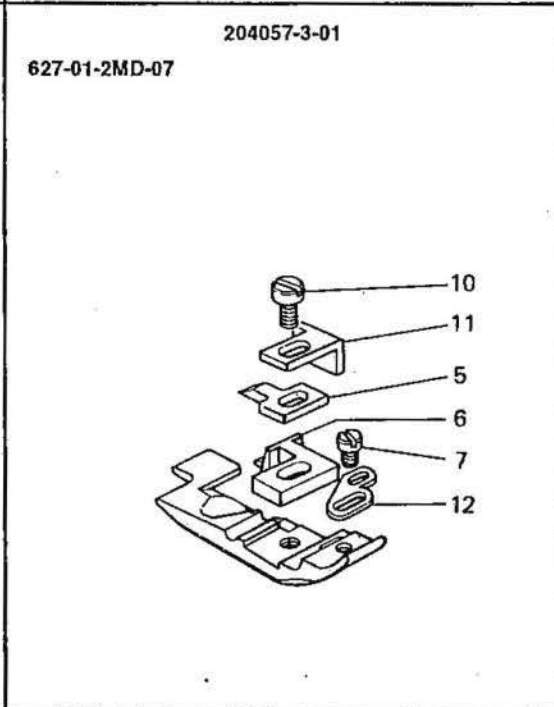
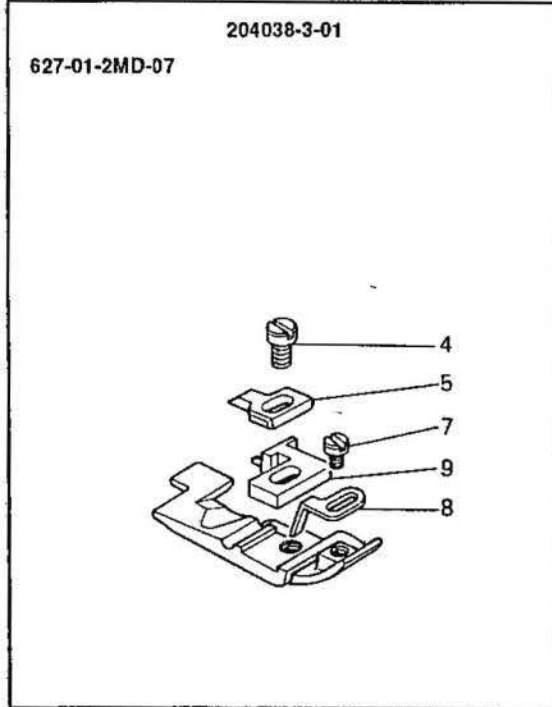
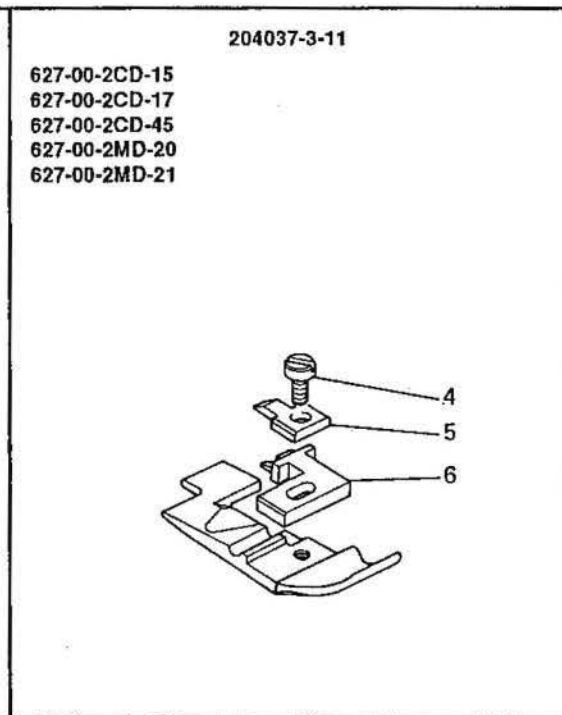
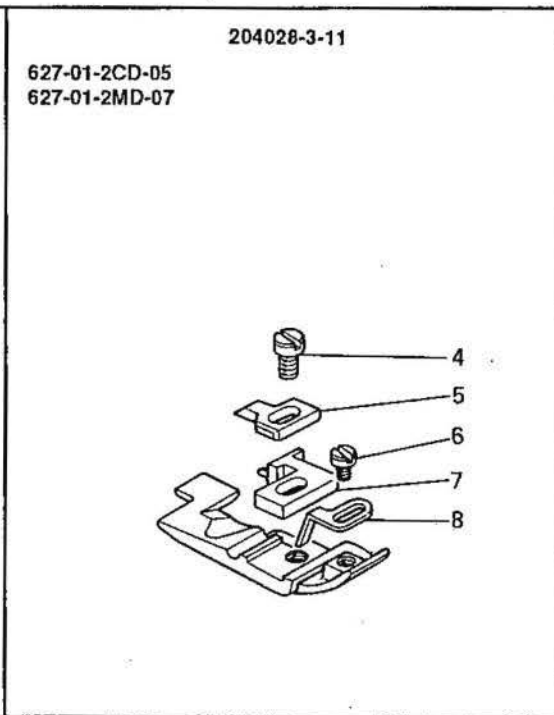
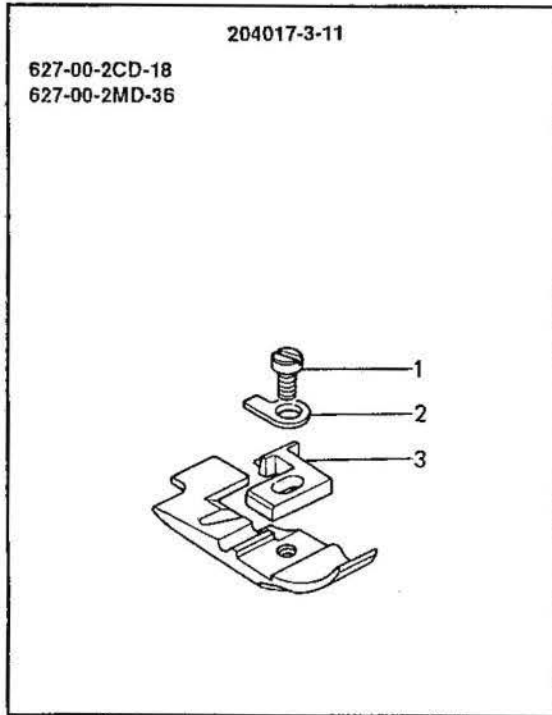
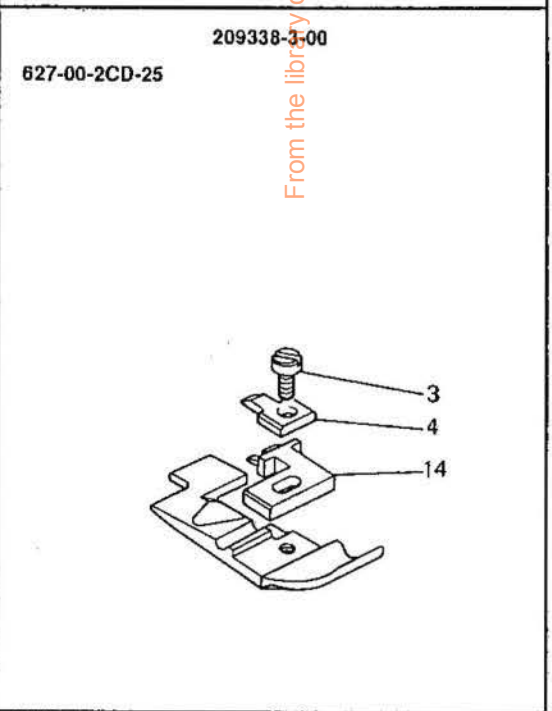
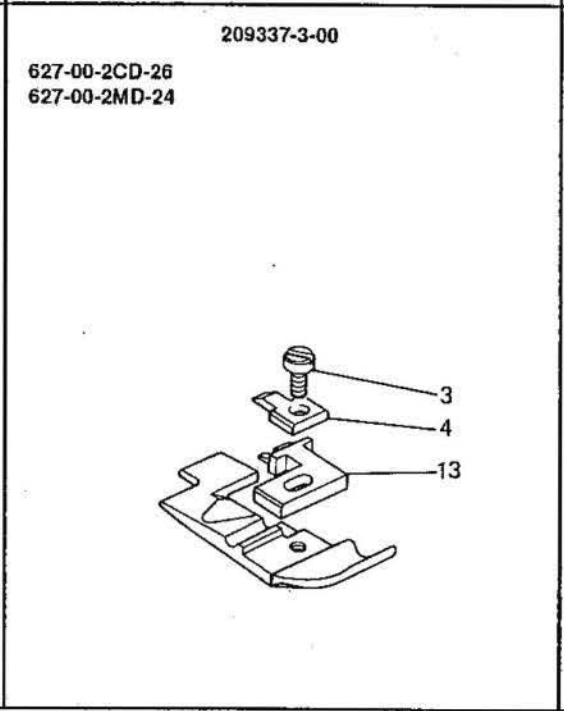
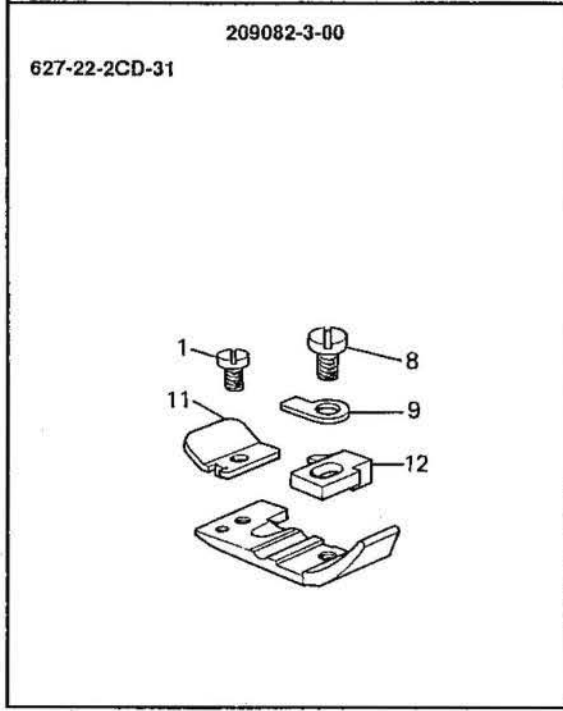
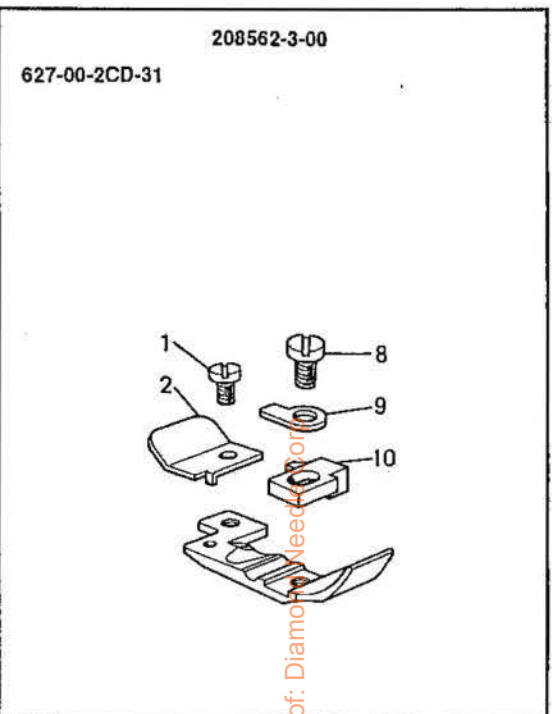
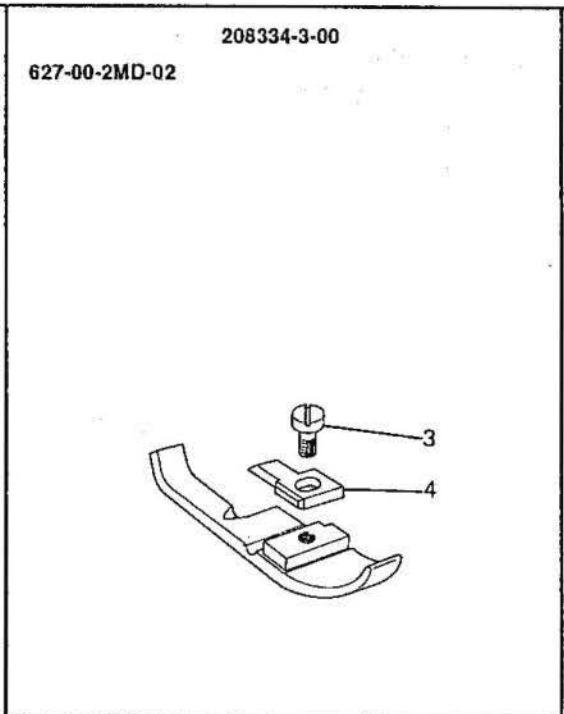
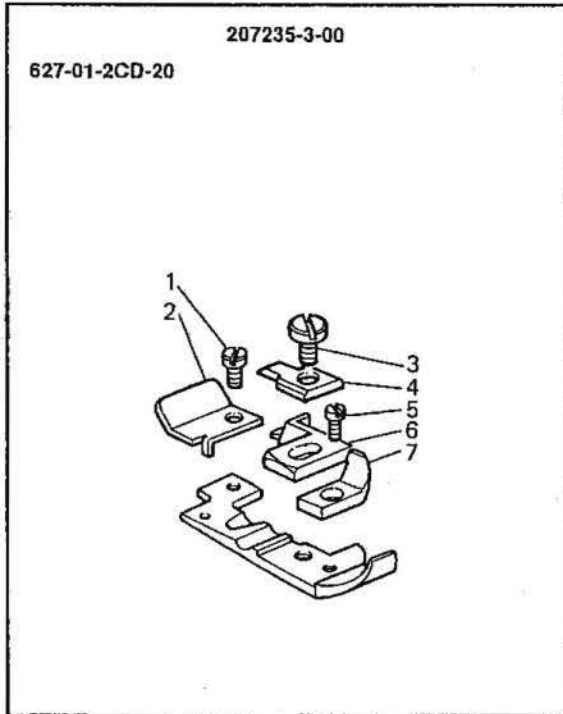








Fig. N.	Part. N. Piece N.	Qt.
1	741665-2-00	1
2	202201-0-11	1
3	204018-0-11	1
4	741675-2-00	1
5	202772-0-11	1
6	203569-0-11	1
7	741519-2-00	1
8	204020-0-11	1
9	204039-0-11	1
10	741685-2-00	1
11	203768-0-12	1
12	204056-0-11	1
13	206134-0-00	1

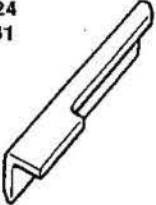
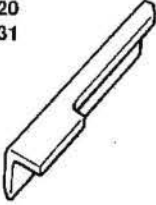
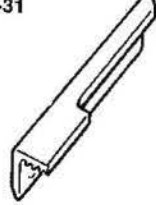
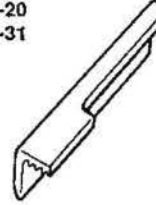
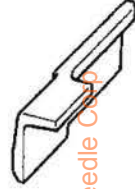
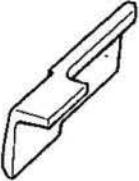
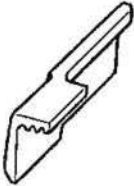
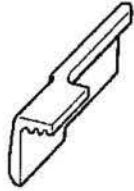
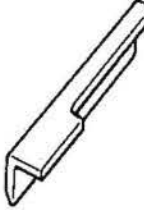
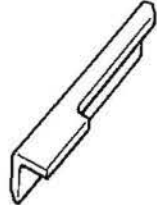
From the library of: Diamond Needle Corp

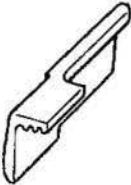
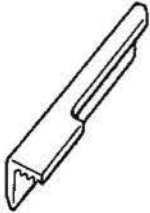
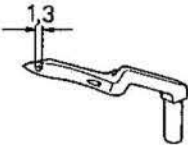


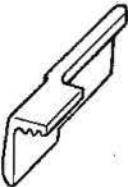
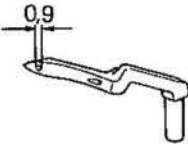
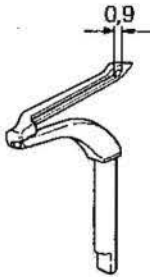
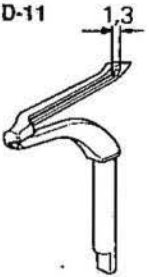
Fig. N.	Part N. Piece N.	Qt.
1	741413-2-00	1
2	203025-0-10	1
3	741675-2-00	1
4	203772-0-11	1
5	741431-2-00	1
6	207236-0-00	1
7	203112-0-11	1
8	741665-2-00	1
9	202201-0-11	1
10	208564-0-00	1
11	202192-0-10	1
12	209084-0-00	1
13	203569-0-11	1
14	204011-0-11	1



From the library of: Diamon Needle Corp

<p>202146-0-10</p> <p>627-00-2CD-15 627-00-2CD-16 627-00-2CD-41 627-00-2CD-44 627-00-2CD-45 627-01-2CD-20 627-22-2CD-31</p> 	<p>203012-0-10</p> <p>627-00-2CD-17 627-00-2CD-18 627-00-2CD-31 627-00-2CD-32 627-00-2MD-20 627-00-2MD-36 627-01-2CD-05 627-01-2CD-06 627-01-2MD-07 627-01-2MD-11 627-22-2CD-06</p> 	<p>207015-2-00</p> <p>627-00-2CD-13 627-00-2CD-15 627-00-2CD-16 627-00-2CD-31 627-00-2CD-41 627-00-2CD-44 627-00-2CD-45 627-00-2CD-47 627-00-2MD-02 627-22-2CD-31</p>  <p>Con placchetta in lega dura With hard alloyed plate Avec plaquette en alliage dur Mit hartmetall-plaettchen Con placa en aleación dura</p>	<p>207016-2-00</p> <p>627-00-2CD-17 627-00-2CD-32 627-00-2MD-20 627-00-2MD-21 627-00-2MD-36 627-01-2CD-05 627-01-2CD-06 627-01-2MD-07 627-01-2MD-11 627-22-2CD-06</p>  <p>Con placchetta in lega dura With hard alloyed plate Avec plaquette en alliage dur Mit hartmetall-plaettchen Con placa en aleación dura</p>	<p>209343-0-00</p> <p>627-00-2CD-25 627-00-2CD-26 627-00-2MD-24</p> 
<p>209344-2-00</p> <p>627-00-2CD-25 627-00-2CD-26 627-00-2MD-24</p>  <p>Con placchetta in lega dura With hard alloyed plate Avec plaquette en alliage dur Mit hartmetall-plaettchen Con placa en aleación dura</p>				<p>From the library of: Diamond Needle Corp</p>

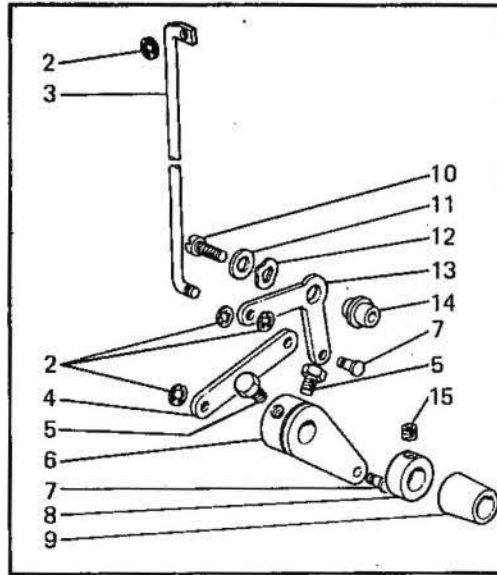
<p>209347-0-00</p> <p>627-00-2CD-13 627-00-2CD-15 627-00-2CD-16 627-00-2CD-25 627-00-2CD-26 627-00-2CD-31 627-00-2CD-41 627-00-2CD-44 627-00-2CD-45 627-00-2CD-47 627-00-2MD-24 627-22-2CD-31</p>  <p>In lega dura With hard alloyed En alliage dur Mit hartmetall En aleación dura</p>	<p>209348-0-00</p> <p>627-00-2CD-13 627-00-2CD-15 627-00-2CD-16 627-00-2CD-25 627-00-2CD-26 627-00-2CD-31 627-00-2CD-41 627-00-2CD-44 627-00-2CD-45 627-00-2MD-24 627-01-2CD-20 627-22-2CD-31</p> 	<p>209349-0-00</p> <p>627-00-2CD-13 627-00-2CD-15 627-00-2CD-16 627-00-2CD-25 627-00-2CD-26 627-00-2CD-31 627-00-2CD-41 627-00-2CD-44 627-00-2CD-45 627-00-2MD-24 627-22-2CD-31</p>  <p>In lega dura With hard alloyed En alliage dur Mit hartmetall En aleación dura</p>	<p>209350-0-00</p> <p>627-00-2CD-13 627-00-2CD-15 627-00-2CD-16 627-00-2CD-25 627-00-2CD-26 627-00-2CD-31 627-00-2CD-41 627-00-2CD-44 627-00-2CD-45 627-00-2MD-24 627-01-2CD-20 627-22-2CD-31</p> 	<p>209351-0-00</p> <p>627-00-2MD-20 627-00-2MD-21 627-00-2MD-36 627-01-2MD-07 627-01-2MD-11</p>  <p>In lega dura With hard alloyed En alliage dur Mit hartmetall En aleación dura</p>
<p>209352-0-00</p> <p>627-00-2MD-20 627-00-2MD-21 627-00-2MD-36 627-01-2MD-07 627-01-2MD-11</p> 	<p>209353-0-00</p> <p>627-00-2MD-20 627-00-2MD-21 627-00-2MD-36 627-01-2MD-07 627-01-2MD-11</p>  <p>In lega dura With hard alloyed En alliage dur Mit hartmetall En aleación dura</p>	<p>209354-0-00</p> <p>627-00-2MD-20 627-00-2MD-21 627-00-2MD-36 627-01-2MD-07 627-01-2MD-11</p> 	<p>209355-0-00</p> <p>627-00-2CD-32 627-22-2CD-06</p>  <p>In lega dura With hard alloyed En alliage dur Mit hartmetall En aleación dura</p>	<p>209356-0-00</p> <p>627-00-2CD-31 627-00-2CD-32 627-22-2CD-06</p> 

<p>209357-0-00</p> <p>627-00-2CD-17 627-00-2CD-18 627-01-2CD-05 627-01-2CD-06</p>  <p>In lega dura With hard alloyed En alliage dur Mit hartmetall En aleación dura</p>	<p>209358-0-00</p> <p>627-00-2CD-17 627-00-2CD-18 627-01-2CD-05 627-01-2CD-06</p> 	<p>209223-0-01</p> <p>627-00-2CD-17 627-00-2CD-18 627-00-2CD-25 627-00-2CD-26 627-00-2CD-45 627-00-2MD-02 627-00-2MD-20 627-00-2MD-21 627-00-2MD-24 627-00-2MD-36 627-01-2CD-05 627-01-2CD-06 627-01-2CD-20 627-01-2MD-07 627-01-2MD-11</p> 	<p>209245-0-00</p> <p>627-00-2MD-20</p> 	<p>209247-0-00</p> <p>627-00-2CD-13 627-00-2CD-44 627-00-2CD-47</p> 
<p>209359-0-00</p> <p>627-00-2MD-02</p>  <p>In lega dura With hard alloyed En alliage dur Mit hartmetall En aleación dura</p>		<p>209249-0-00</p> <p>627-00-2CD-15 627-00-2CD-16 627-00-2CD-31 627-00-2CD-32 627-00-2CD-41 627-22-2CD-06 627-22-2CD-31</p> 	<p>209266-0-00</p> <p>627-00-2CD-13 627-00-2CD-15 627-00-2CD-16 627-00-2CD-31 627-00-2CD-32 627-00-2CD-41 627-00-2CD-44 627-00-2CD-47 627-22-2CD-06 627-22-2CD-31</p> 	<p>209267-0-01</p> <p>627-00-2CD-17 627-00-2CD-18 627-00-2CD-25 627-00-2CD-26 627-00-2CD-45 627-00-2MD-02 627-00-2MD-20 627-00-2MD-21 627-00-2MD-24 627-00-2MD-36 627-01-2CD-05 627-01-2CD-06 627-01-2CD-20 627-01-2MD-07 627-01-2MD-11</p> 

Property of: Diamond Needle Corp

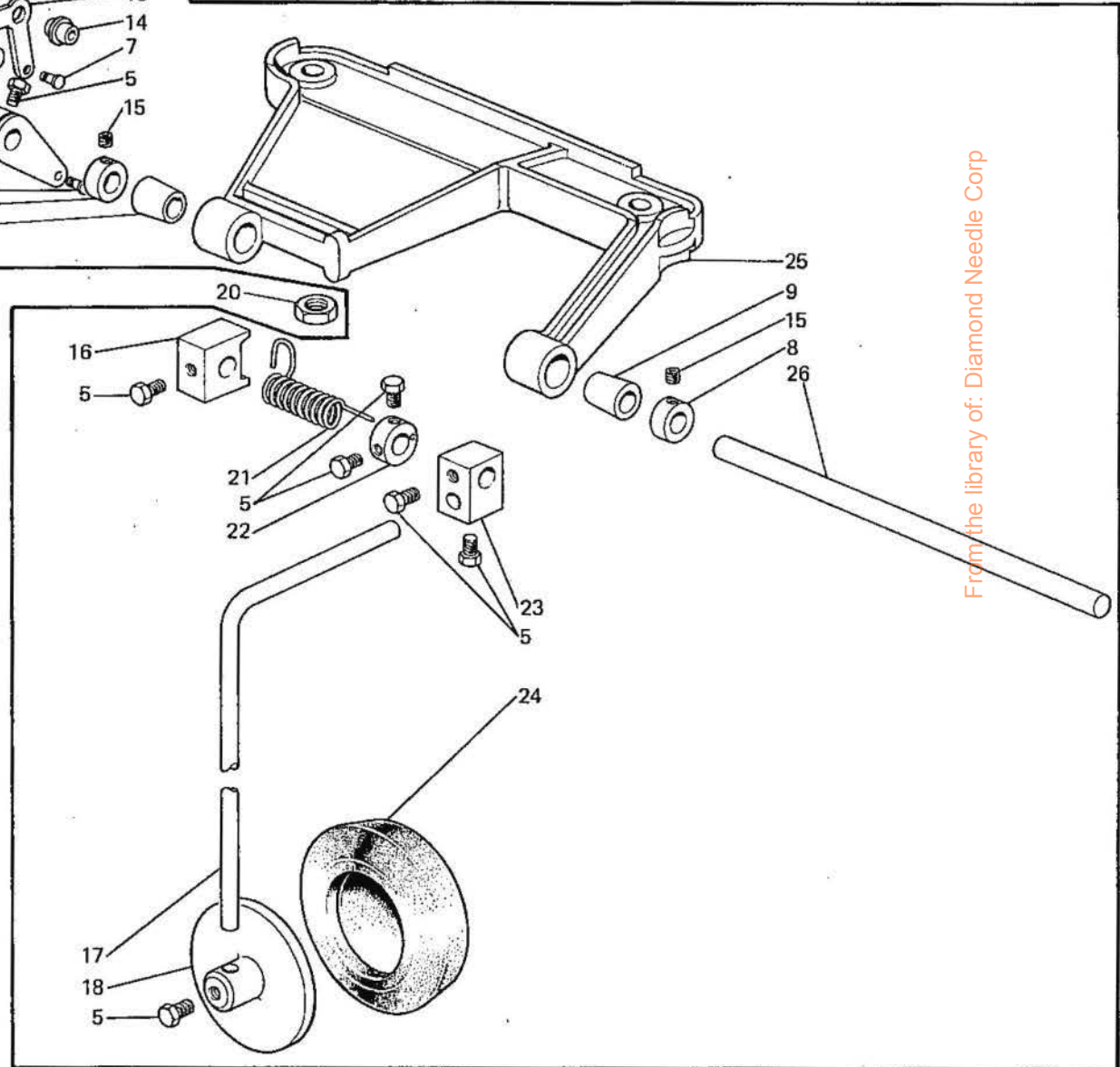
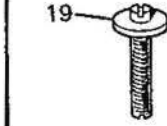
Rim[®] TAV.20

Fig. N.	Part. N. Piese N.	Qt.
1	920177-4-00	1
2	700206-0-00	4
3	920626-0-00	1
4	920625-0-00	1
5	740035-0-00	9
6	920623-2-00	1
7	920178-0-00	2
8	920242-2-00	2
9	920231-0-00	2
10	742068-2-00	1
11	704216-2-00	1
12	208220-0-00	1
13	920624-0-00	1
14	920621-0-00	1
15	729013-2-00	2
16	920128-0-00	1
17	920490-0-10	1
18	920105-0-10	1
19	901265-0-00	1
20	733008-2-00	2
21	920235-0-00	1
22	920114-0-10	1
23	920103-0-11	1
24	920113-0-11	1
25	920627-0-00	1
26	920230-0-00	1



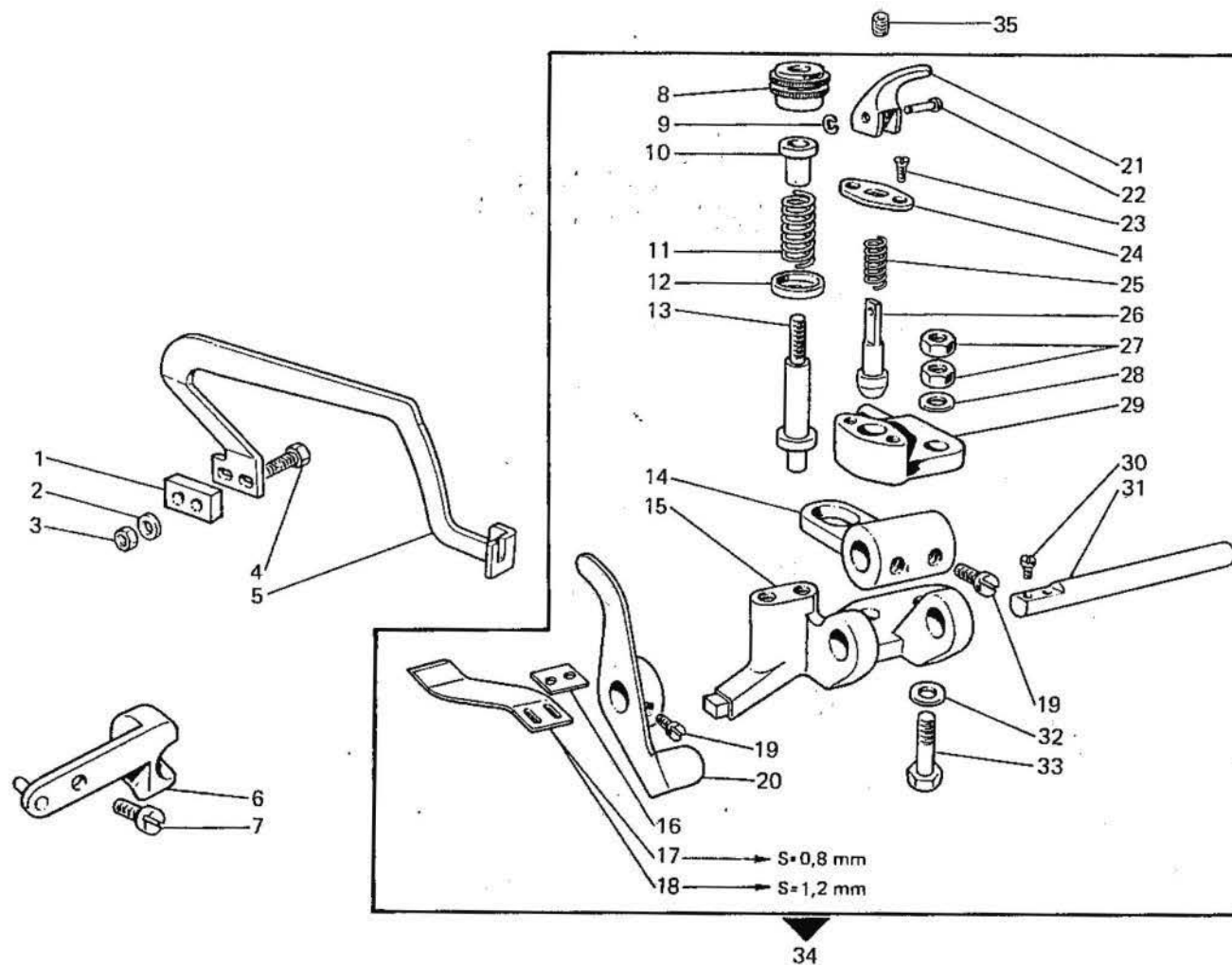
627-22-2CD-06
627-22-2CD-31

GINOCCHIELLO PER PIAZZAMENTO NORMALE
KNEE-PRESS FOR NORMAL SETTING
GENOILLERE POUR PLACEMENT NORMAL
KNEIEBEL FÜR NORMAL AUFSTELLUNG
RODILLERA PARA COLOCACION NORMAL



From the library of: Diamond Needle Corp

627-22-2CD-06
627-22-2CD-31



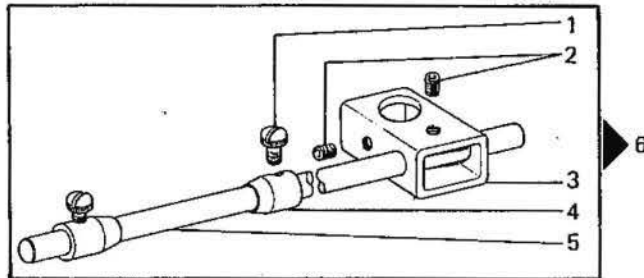
Rim[®] TAV.19

Fig. N.	Part. N. Piece N.	Qt.
1	209866-0-00	1
2	704211-2-00	2
3	746008-0-00	2
4	720481-2-00	2
5	209861-0-00	1
6	203193-2-10	1
7	721443-2-00	1
8	200699-0-10	1
9	700205-0-00	1
10	200074-0-10	1
11	204937-0-10	1
12	200821-0-10	1
13	200698-0-10	1
14	204926-0-10	1
15	204914-0-10	1
16	204964-0-00	1
17	205468-0-00	1
18	205469-0-00	1
19	721434-2-00	4
20	204924-2-10	1
21	206909-0-00	1
22	202100-0-10	1
23	744533-0-00	2
24	204935-0-10	1
25	204938-0-10	1
26	204936-0-10	1
27	746021-2-00	2
28	704216-2-00	1
29	204927-0-10	1
30	741675-2-00	2
31	204918-0-10	1
32	704424-2-00	1
33	204934-0-10	1
34	204915-4-13	1
35	729013-2-00	1

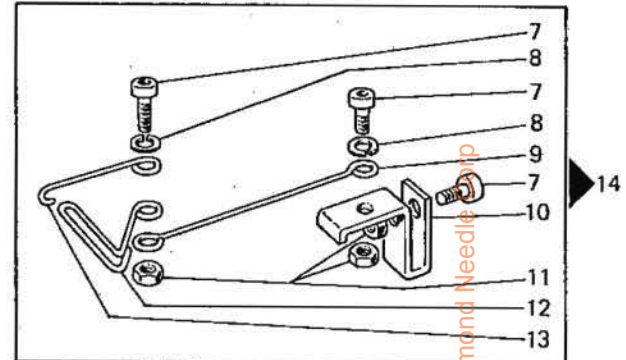
From the library of: Diamond Needle Corp

Fig. N.	Part. N. Piece N.	Qt.
1	990596-0-10	4
2	729034-2-00	2
3	991263-2-00	1
4	990594-2-00	4
5	991229-2-00	1
6	991228-4-10	1
7	722420-2-00	3
8	703003-0-00	3
9	991220-0-00	1
10	991223-0-00	1
11	746003-0-00	3
12	991221-0-00	1
13	991222-0-00	1
14	991225-4-00	1

627-01-2CD-05
 627-01-2CD-06
 627-01-2CD-20
 627-01-2MD-07
 627-01-2MD-11



627-01-2CD-05
 627-01-2CD-06
 627-01-2CD-20
 627-01-2MD-07
 627-01-2MD-11



From the library of: Diamond Needle Strip

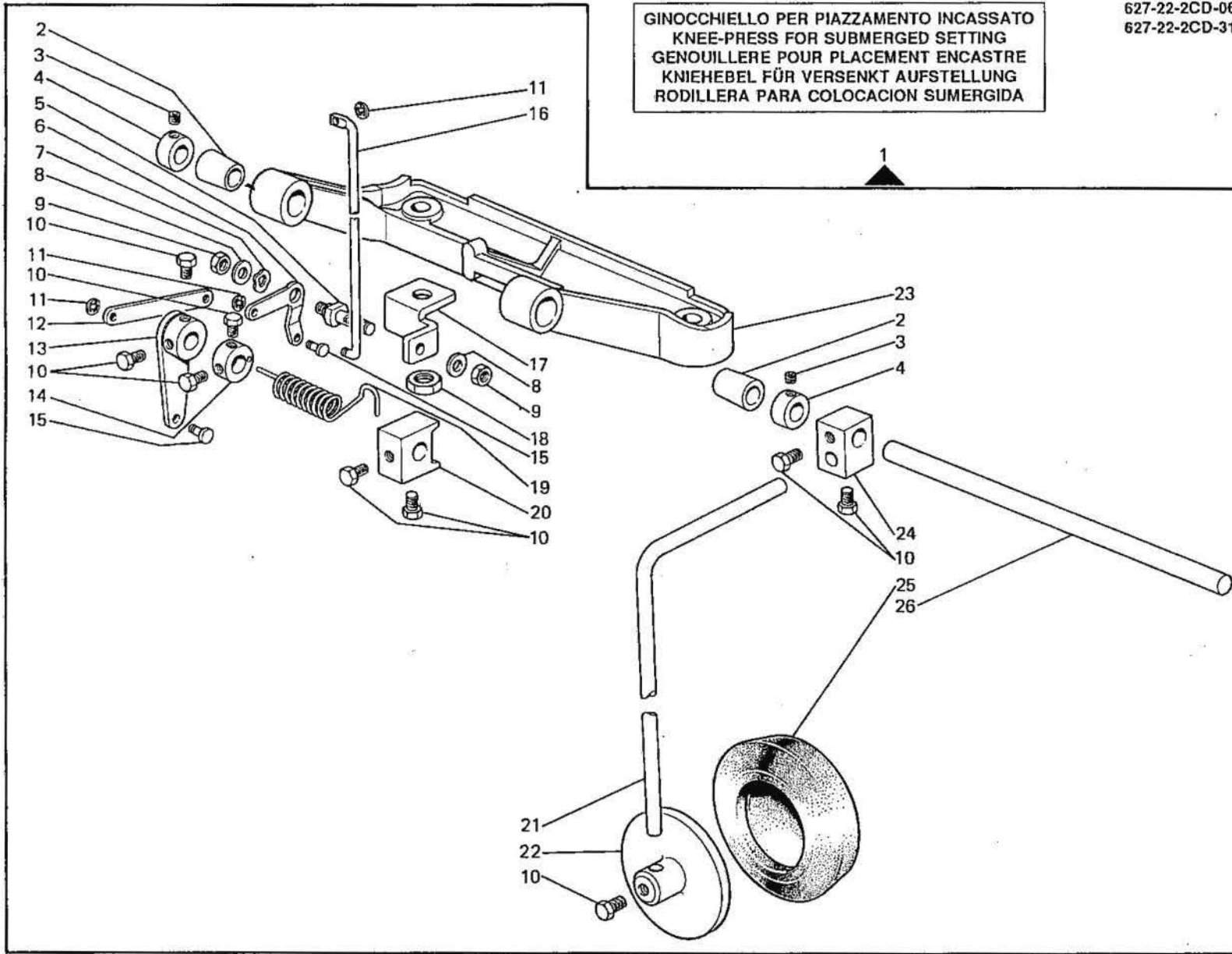
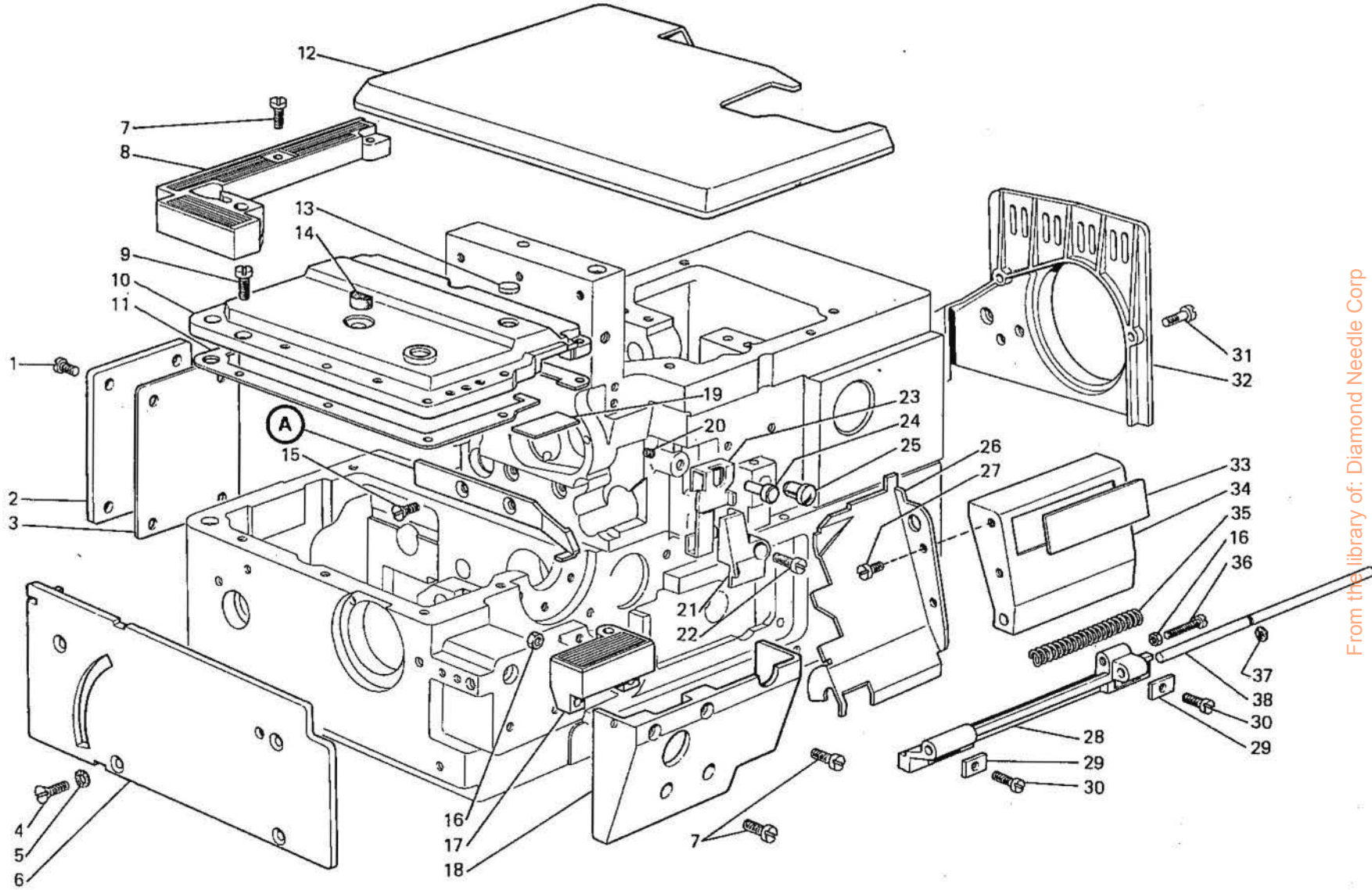


Fig. N.	Part. N. Piece N.	Qt.
1	920176-4-00	1
2	920231-0-00	2
3	729013-2-00	2
4	920242-2-00	2
5	920957-0-00	1
6	920956-0-00	1
7	208220-0-00	1
8	704216-2-00	2
9	733507-2-00	2
10	740035-0-00	9
11	700206-0-00	4
12	920179-0-00	1
13	920960-2-00	1
14	920114-0-10	1
15	920178-0-00	2
16	920961-0-00	1
17	920958-0-00	1
18	733008-2-00	1
19	920106-0-10	1
20	920128-0-00	1
21	920490-0-10	1
22	920105-0-10	1
23	920241-0-01	1
24	920103-0-11	1
25	920113-0-11	1
26	920230-0-00	1

From the library of: Diamond Needle Corp

(A)

627-00-2CD-13	209714-0-00
627-00-2CD-15	209714-0-00
627-00-2CD-16	209714-0-00
627-00-2CD-17	209714-0-00
627-00-2CD-18	209714-0-00
627-00-2CD-25	209714-0-00
627-00-2CD-26	209714-0-00
627-00-2CD-31	209714-0-00
627-00-2CD-32	209714-0-00
627-00-2CD-41	209714-0-00
627-00-2CD-44	209714-0-00
627-00-2CD-45	209714-0-00
627-00-2CD-47	209714-0-00
627-00-2MD-02	209717-0-00
627-00-2MD-20	209717-0-00
627-00-2MD-21	209714-0-00
627-00-2MD-24	209717-0-00
627-00-2MD-36	209714-0-00
627-01-2CD-05	209714-0-00
627-01-2CD-06	209714-0-00
627-01-2CD-20	209714-0-00
627-01-2MD-07	209717-0-00
627-01-2MD-11	209714-0-00
627-22-2CD-06	209714-0-00
627-22-2CD-31	209714-0-00



From the library of: Diamond Needle Corp

Fig. N.	Part. N. Piece N.	Qt.
1	741956-2-00	4
2	209412-0-00	1
3	209413-0-00	1
4	725032-0-00	4
5	703405-0-00	4
6	209690-0-00	1
7	741387-2-00	3
8	209724-0-00	1
9	741967-2-00	5
10	209415-0-00	1
11	209416-0-00	1
12	209710-0-01	1
13	209389-0-00	1
14	209714-0-00	1
15	744730-2-00	2
16	733806-2-00	3
17	209723-0-00	1
18	209688-0-00	1
19	209417-0-00	1
20	745812-2-00	1
21	209719-0-00	1
22	721454-2-00	1
23	209686-0-00	1
24	207980-0-00	1
25	202398-0-10	1
26	209684-0-00	1
27	200356-0-10	2
28	211582-0-00	1
29	209720-0-00	2
30	722441-2-00	2
31	722063-2-00	2
32	209020-0-00	1
33	209045-0-00	1
34	209681-0-00	1
35	209683-0-00	1
36	722143-2-00	1
37	700207-0-00	1
38	211583-0-00	1

A
B
C
D
E
F
G
H
I
L
M
N

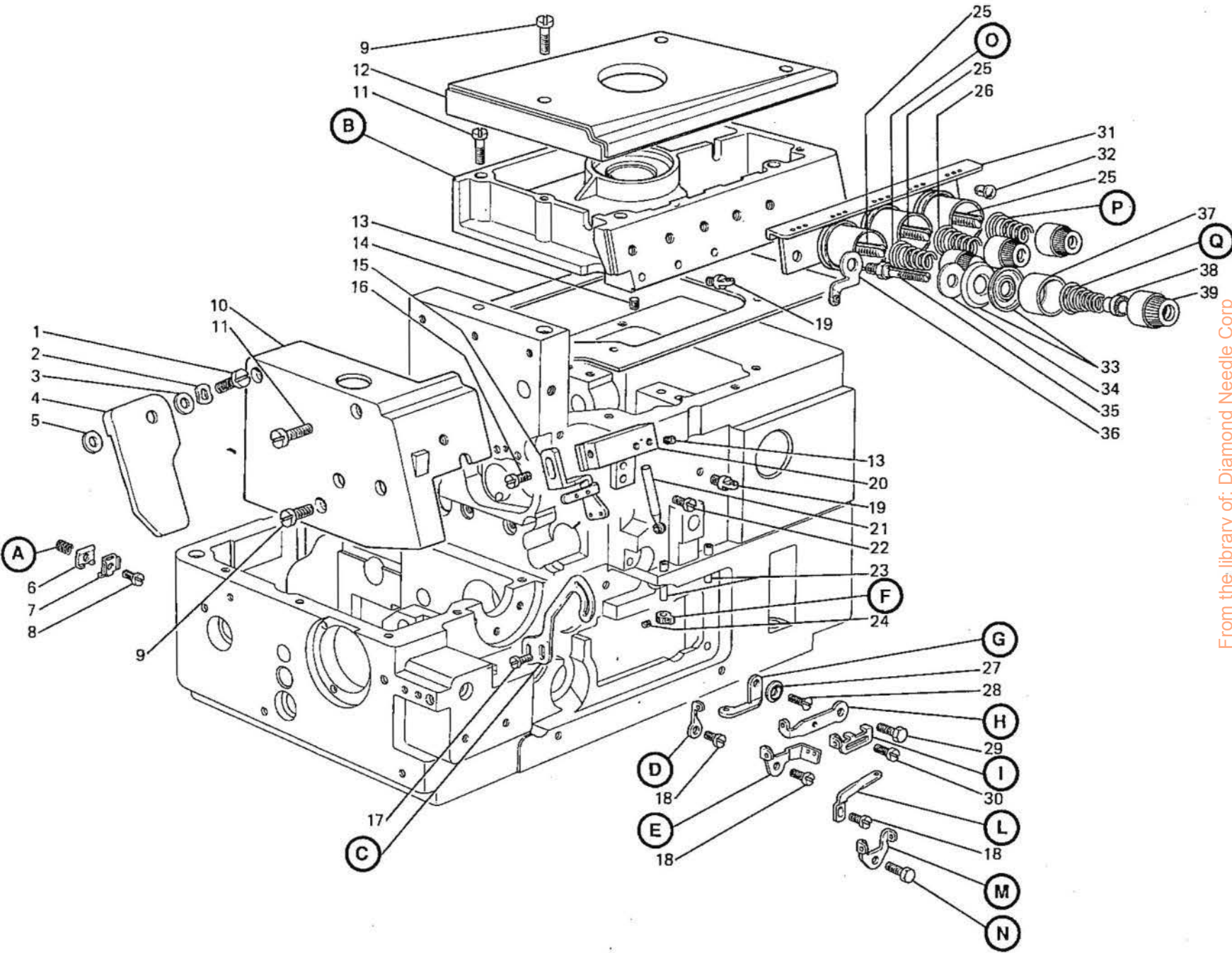
627-00-2CD-13	209173-0-00	209015-0-00	207895-0-02	300827-0-10	---	---	---	209771-0-00	---	---	---	---
627-00-2CD-15	209173-0-00	209015-0-00	207871-0-00	---	---	203135-2-10	209775-0-00	209770-0-00	209772-0-00	203572-0-10	202278-0-10	720431-2-00
627-00-2CD-16	209173-0-00	209015-0-00	207871-0-00	---	---	203135-2-10	209775-0-00	209770-0-00	209772-0-00	203572-0-10	202278-0-10	720431-2-00
627-00-2CD-17	209173-0-00	209015-0-00	207871-0-00	---	---	203135-2-10	209775-0-00	209770-0-00	209772-0-00	203027-0-10	203133-0-10	720431-2-00
627-00-2CD-18	209173-0-00	209015-0-00	207871-0-00	---	---	203135-2-10	209775-0-00	209770-0-00	209772-0-00	203027-0-10	203133-0-10	720431-2-00
627-00-2CD-25	209173-0-00	209015-0-00	207871-0-00	---	---	203135-2-10	209775-0-00	209770-0-00	209772-0-00	203027-0-10	203133-0-10	720431-2-00
627-00-2CD-26	209173-0-00	209015-0-00	207871-0-00	---	---	203135-2-10	209775-0-00	209770-0-00	209772-0-00	203027-0-10	203133-0-10	720431-2-00
627-00-2CD-31	209159-0-00	209015-0-00	207895-0-02	---	209785-0-00	203135-2-10	209775-0-00	209770-0-00	209772-0-00	---	---	---
627-00-2CD-32	209173-0-00	209015-0-00	207871-0-00	---	---	203135-2-10	209775-0-00	209770-0-00	209772-0-00	203572-0-10	202278-0-10	720431-2-00
627-00-2CD-41	209173-0-00	209015-0-00	207895-0-02	---	209785-0-00	203135-2-10	209775-0-00	209770-0-00	209772-0-00	---	---	---
627-00-2CD-44	209173-0-00	209015-0-00	207895-0-02	300827-0-10	---	---	---	209771-0-00	---	---	---	---
627-00-2CD-45	209173-0-00	209015-0-00	207871-0-00	---	---	203135-2-10	209775-0-00	209770-0-00	209772-0-00	203027-0-10	203133-0-10	720431-2-00
627-00-2CD-47	209173-0-00	209015-0-00	207895-0-02	300827-0-10	---	---	---	209771-0-00	---	---	---	---
627-00-2MD-02	209173-0-00	209015-0-00	207895-0-02	300827-0-10	---	203135-2-10	209775-0-00	209771-0-00	209772-0-00	---	---	---
627-00-2MD-20	209173-0-00	209015-0-00	207895-0-02	300827-0-10	---	203135-2-10	209775-0-00	209771-0-00	209772-0-00	---	---	---
627-00-2MD-21	209173-0-00	209015-0-00	207871-0-00	---	---	203135-2-10	209775-0-00	209770-0-00	209772-0-00	203027-0-10	203133-0-10	720431-2-00
627-00-2MD-24	209173-0-00	209015-0-00	207895-0-02	300827-0-10	---	203135-2-10	209775-0-00	209771-0-00	209772-0-00	---	---	---
627-00-2MD-36	209173-0-00	209015-0-00	207895-0-02	300827-0-10	---	203135-2-10	209775-0-00	209771-0-00	209772-0-00	---	---	---
627-01-2CD-05	209173-0-00	209015-0-00	207871-0-00	---	---	203135-2-10	209775-0-00	209770-0-00	209772-0-00	203027-0-10	203133-0-10	720431-2-00
627-01-2CD-06	209173-0-00	209015-0-00	207871-0-00	---	---	203135-2-10	209775-0-00	209770-0-00	209772-0-00	203027-0-10	203133-0-10	720431-2-00
627-01-2CD-20	209173-0-00	209015-0-00	207895-0-02	---	---	203135-2-10	209775-0-00	209770-0-00	209772-0-00	---	202278-0-10	720431-2-00
627-01-2MD-07	209173-0-00	209015-0-00	207895-0-02	300827-0-10	---	203135-2-10	209775-0-00	209771-0-00	209772-0-00	---	---	---
627-01-2MD-11	209173-0-00	209015-0-00	207895-0-02	300827-0-10	---	203135-2-10	209775-0-00	209771-0-00	209772-0-00	---	---	---
627-22-2CD-06	209173-0-00	920499-0-00	207871-0-00	---	---	203135-2-10	209775-0-00	209770-0-00	209772-0-00	203572-0-10	202278-0-10	720431-2-00
627-22-2CD-31	209159-0-00	920499-0-00	207895-0-02	---	209785-0-00	203135-2-10	209775-0-00	209770-0-00	209772-0-00	---	---	---

O
P
Q

627-00-2CD-13	202681-0-10	---	202681-0-10
627-00-2CD-15	202227-0-10	202681-0-10	202227-0-10
627-00-2CD-16	202227-0-10	202681-0-10	202227-0-10
627-00-2CD-17	202227-0-10	202681-0-10	202227-0-10
627-00-2CD-18	202227-0-10	202681-0-10	202227-0-10
627-00-2CD-25	202227-0-10	202681-0-10	202227-0-10
627-00-2CD-26	202227-0-10	202681-0-10	202227-0-10
627-00-2CD-31	202227-0-10	202227-0-10	202227-0-10
627-00-2CD-32	202227-0-10	202681-0-10	202227-0-10
627-00-2CD-41	202227-0-10	202227-0-10	202227-0-10
627-00-2CD-44	202681-0-10	---	202681-0-10
627-00-2CD-45	202227-0-10	202681-0-10	202227-0-10
627-00-2CD-47	202681-0-10	---	202681-0-10
627-00-2MD-02	202227-0-10	202681-0-10	202227-0-10
627-00-2MD-20	202227-0-10	202681-0-10	202227-0-10
627-00-2MD-21	202227-0-10	202681-0-10	202227-0-10
627-00-2MD-24	202227-0-10	202681-0-10	202227-0-10
627-00-2MD-36	202227-0-10	202681-0-10	202227-0-10
627-01-2CD-05	202227-0-10	202681-0-10	202227-0-10
627-01-2CD-06	202227-0-10	202681-0-10	202227-0-10
627-01-2CD-20	202227-0-10	202681-0-10	202227-0-10
627-01-2MD-07	202227-0-10	202681-0-10	202227-0-10
627-01-2MD-11	202227-0-10	202681-0-10	202227-0-10
627-22-2CD-06	202227-0-10	202681-0-10	202227-0-10
627-22-2CD-31	202227-0-10	202227-0-10	202227-0-10

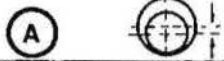
From the library of rimountinside.com

Rim[®] TAV.23



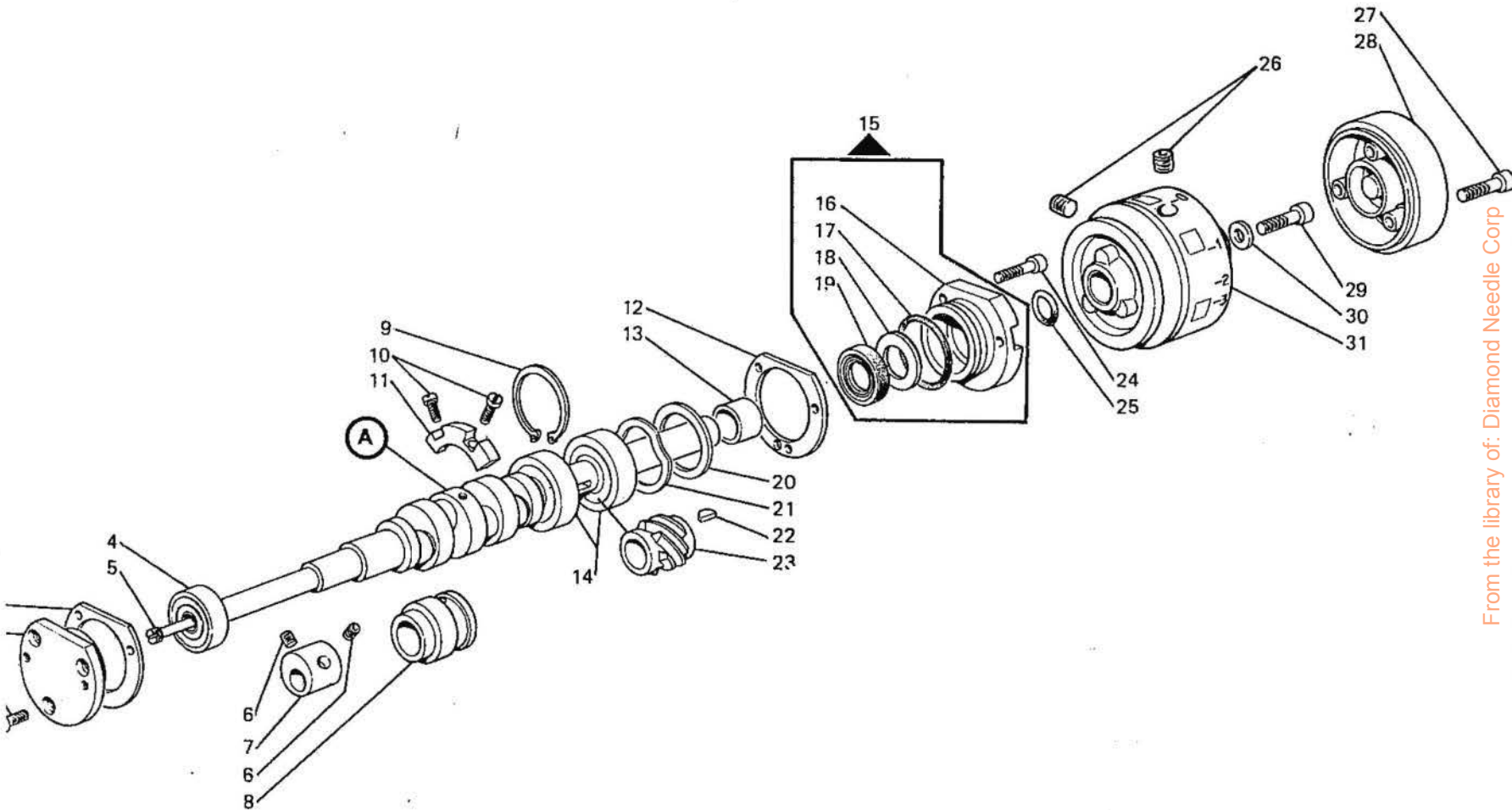
From the library of: Diamond Needle Corp

Fig. N.	Part. N. Piece N.	Qt.
1	743547-2-00	1
2	208220-0-00	1
3	704630-0-00	1
4	209022-0-00	1
5	704717-0-00	1
6	209171-0-00	1
7	209170-0-00	1
8	741634-2-00	1
9	741967-2-00	4
10	209052-0-00	1
11	721086-2-00	6
12	209053-0-00	1
13	745800-2-00	4
14	209018-0-00	1
15	209778-0-00	1
16	722400-2-00	1
17	741558-0-00	2
18	741657-0-00	1
19	209760-0-00	5
20	209767-0-00	1
21	206714-2-00	1
22	741956-2-00	2
23	206740-0-00	2
24	745002-0-00	1
25	206747-0-02	3
26	202681-0-10	1
27	209243-0-00	1
28	724472-2-00	1
29	720431-2-00	1
30	721412-2-00	1
31	209753-0-00	1
32	207893-0-00	3
33	300218-0-10	8
34	206754-0-00	4
35	208169-0-01	1
36	206713-2-00	1
37	202556-0-01	4
38	202229-0-11	4
39	202558-0-00	4



627-00-2CD-13	209100-2-00	0,9
627-00-2CD-15	209100-2-00	0,9
627-00-2CD-16	209100-2-00	0,9
627-00-2CD-17	209103-2-00	1,1
627-00-2CD-18	209103-2-00	1,1
627-00-2CD-25	209103-2-00	1,1
627-00-2CD-26	209103-2-00	1,1
627-00-2CD-31	209100-2-00	0,9
627-00-2CD-32	209103-2-00	1,1
627-00-2CD-41	209100-2-00	0,9
627-00-2CD-44	209100-2-00	0,9
627-00-2CD-45	209103-2-00	1,1
627-00-2CD-47	209100-2-00	0,9
627-00-2MD-02	209103-2-00	1,1
627-00-2MD-20	209103-2-00	1,1
627-00-2MD-21	209103-2-00	1,1
627-00-2MD-24	209103-2-00	1,1
627-00-2MD-36	209103-2-00	1,1
627-01-2CD-05	209103-2-00	1,1
627-01-2CD-06	209103-2-00	1,1
627-01-2CD-20	209103-2-00	1,1
627-01-2MD-07	209103-2-00	1,1
627-01-2MD-11	209103-2-00	1,1
627-22-2CD-06	209103-2-00	1,1
627-22-2CD-31	209100-2-00	0,9

Rim® TAV.24

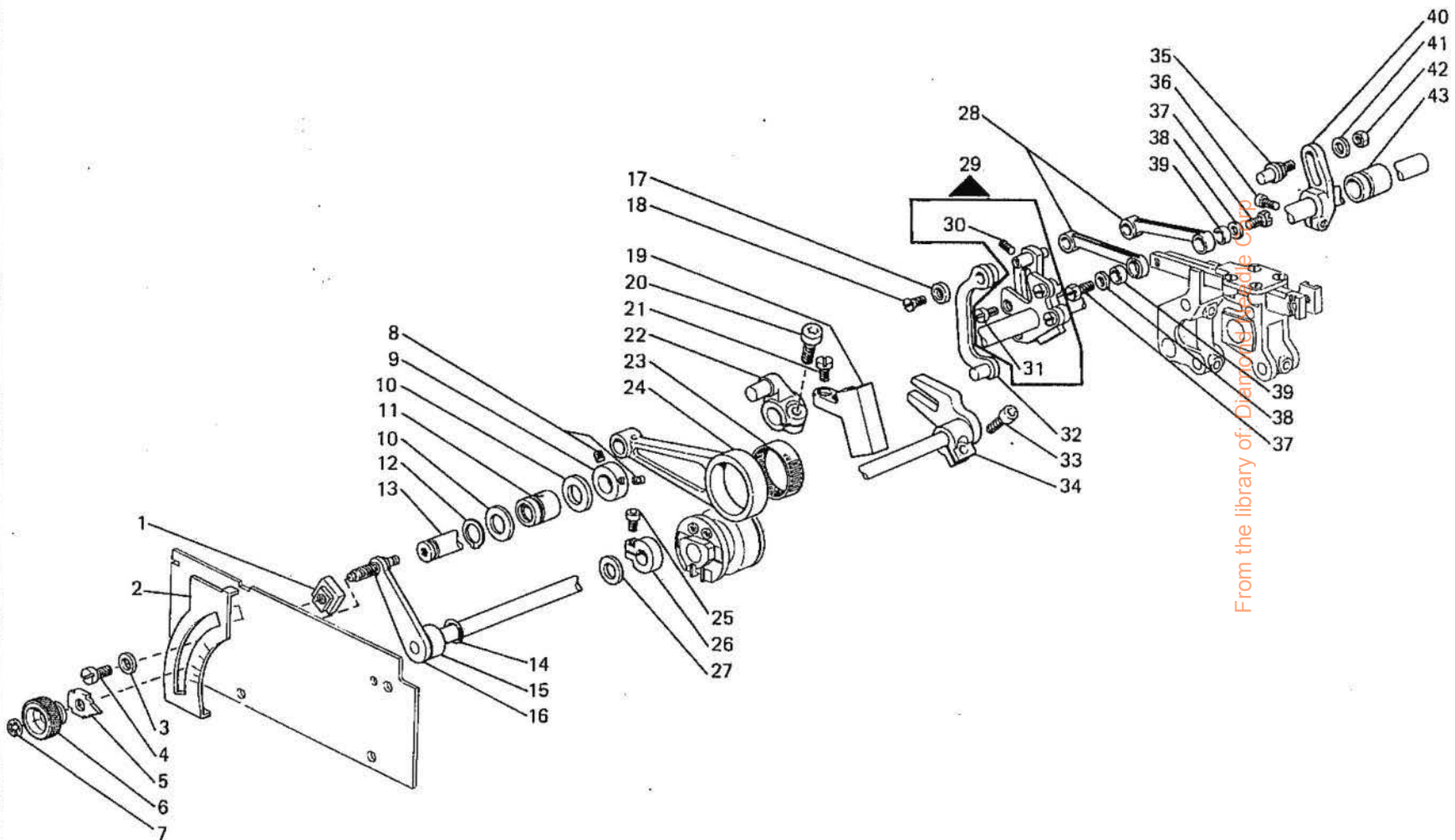


From the library of: Diamond Needle Corp

Fig. N.	Part. N. / Piece N.	Qt.
1	206543-0-01	1
2	206680-0-01	1
3	741956-2-00	3
4	202389-0-10	1
5	209610-0-00	1
6	745815-2-00	2
7	209144-2-00	1
8	209104-0-00	1
9	202386-0-10	1
10	721473-2-00	2
11	209146-0-00	1
12	209111-0-00	1
13	206692-0-00	1
14	202387-0-10	2
15	209110-4-00	1
16	209109-0-00	1
17	701133-0-00	1
18	206693-0-00	1
19	700630-0-00	1
20	209185-0-00	1
21	206689-0-01	1
22	204122-0-10	1
23	206556-0-01	1
24	722063-2-00	3
25	701116-0-00	1
26	729034-2-00	2
27	722461-2-00	3
28	209126-0-00	1
29	742675-0-00	1
30	704236-2-00	1
31	209125-0-00	1

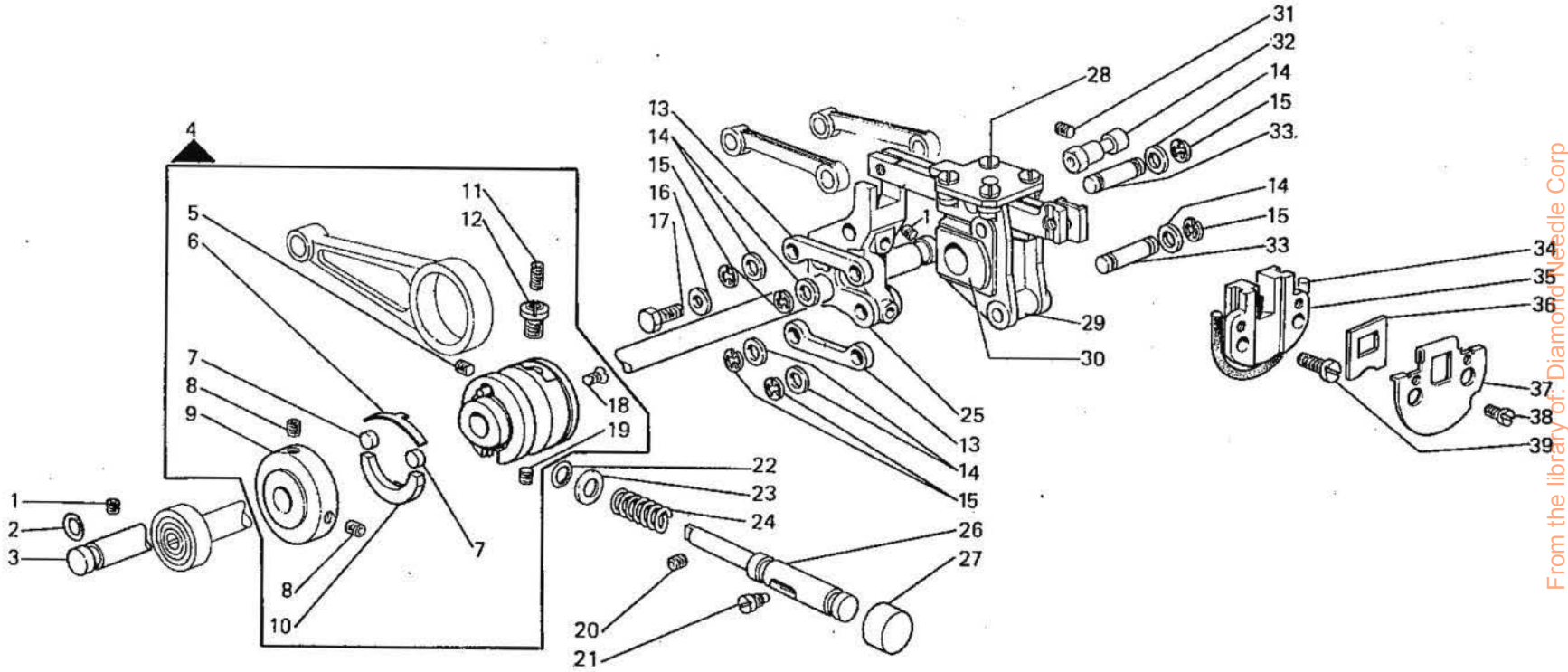
Rim® TAV.25

Fig. N.	Part N. Piece N.	Qt.
1	211612-0-01	2
2	209693-0-00	1
3	704409-2-00	2
4	721475-2-00	2
5	206796-0-00	1
6	206798-0-00	1
7	700207-0-00	1
8	729013-2-00	2
9	313060-2-00	1
10	704853-0-00	2
11	211406-0-00	1
12	700012-0-00	1
13	211405-0-00	1
14	701007-0-00	1
15	209411-0-00	1
16	209408-2-00	1
17	207719-0-00	1
18	724032-0-00	1
19	209402-0-00	1
20	744334-2-00	1
21	741967-2-00	2
22	211382-2-00	1
23	202384-0-10	1
24	209390-0-00	1
25	741745-2-00	1
26	100620-2-10	1
27	704829-0-00	1
28	209400-0-00	2
29	211394-3-00	1
30	745827-2-00	2
31	741936-2-00	4
32	209401-2-01	1
33	722422-2-00	1
34	209403-2-00	1
35	209388-0-01	1
36	744332-2-00	1
37	202490-0-10	2
38	705208-0-00	2
39	202032-0-11	2
40	211387-2-00	1
41	704306-2-00	1
42	733806-2-00	1
43	211407-0-00	1



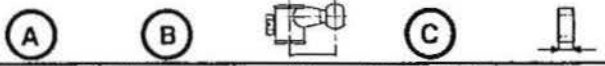
From the library of: [Diamor.it](http://www.diamor.it)

Rim[®] TAV.26



From the library of: Diamond Needle Corp

Fig. N.	Part. N. Piece N.	Qt.
1	729012-2-00	2
2	701006-0-00	1
3	209380-0-00	1
4	209448-4-11	1
5	745815-2-00	1
6	209471-0-00	1
7	209442-0-00	2
8	745812-2-00	2
9	209445-2-02	1
10	209443-0-10	1
11	729031-2-00	1
12	211444-0-00	1
13	209376-0-00	4
14	703802-0-00	8
15	700207-0-00	8
16	704409-2-00	1
17	740087-2-00	1
18	724430-2-00	4
19	728232-0-00	1
20	729032-2-00	1
21	350555-0-00	1
22	701004-0-00	1
23	704314-2-00	1
24	202408-0-10	1
25	209378-0-00	1
26	209393-0-01	1
27	209449-0-00	1
28	741936-2-00	4
29	211427-3-00	1
30	211375-0-00	1
31	729033-2-00	1
32	209379-0-00	1
33	209377-0-00	4
34	207948-0-00	1
35	209381-0-00	1
36	209384-0-00	1
37	209386-0-02	1
38	741611-2-00	2
39	722063-2-00	2



627-00-2CD-13	209261-0-00	211224-2-00	24	704882-0-00	2
627-00-2CD-15	209261-0-00	211221-2-00	21	704883-0-00	3,3
627-00-2CD-16	209261-0-00	211221-2-00	21	704883-0-00	3,3
627-00-2CD-17	209477-0-00	211221-2-00	21	704883-0-00	3,3
627-00-2CD-18	209477-0-00	211221-2-00	21	704883-0-00	3,3
627-00-2CD-25	209261-0-00	211221-2-00	21	704883-0-00	3,3
627-00-2CD-26	209261-0-00	211221-2-00	21	704883-0-00	3,3
627-00-2CD-31	209261-0-00	211224-2-00	24	704885-0-00	4,5
627-00-2CD-32	209477-0-00	211221-2-00	21	704883-0-00	3,3
627-00-2CD-41	209261-0-00	211221-2-00	21	704883-0-00	3,3
627-00-2CD-44	209261-0-00	211224-2-00	24	704882-0-00	2
627-00-2CD-45	209477-0-00	211221-2-00	21	704883-0-00	3,3
627-00-2CD-47	209261-0-00	211224-2-00	24	704882-0-00	2
627-00-2MD-02	209261-0-00	211221-2-00	21	704883-0-00	3,3
627-00-2MD-20	209477-0-00	211221-2-00	21	704883-0-00	3,3
627-00-2MD-21	209477-0-00	211221-2-00	21	704883-0-00	3,3
627-00-2MD-24	209477-0-00	211221-2-00	21	704883-0-00	3,3
627-00-2MD-36	209477-0-00	211221-2-00	21	704883-0-00	3,3
627-01-2CD-05	209261-0-00	211221-2-00	21	704883-0-00	3,3
627-01-2CD-06	209261-0-00	211221-2-00	21	704883-0-00	3,3
627-01-2CD-20	209261-0-00	211221-2-00	21	704883-0-00	3,3
627-01-2MD-07	209477-0-00	211221-2-00	21	704883-0-00	3,3
627-01-2MD-11	209477-0-00	211221-2-00	21	704883-0-00	3,3
627-22-2CD-06	209261-0-00	211221-2-00	21	704883-0-00	3,3
627-22-2CD-31	209261-0-00	211224-2-00	24	704885-0-00	4,5

Rim® TAV.27

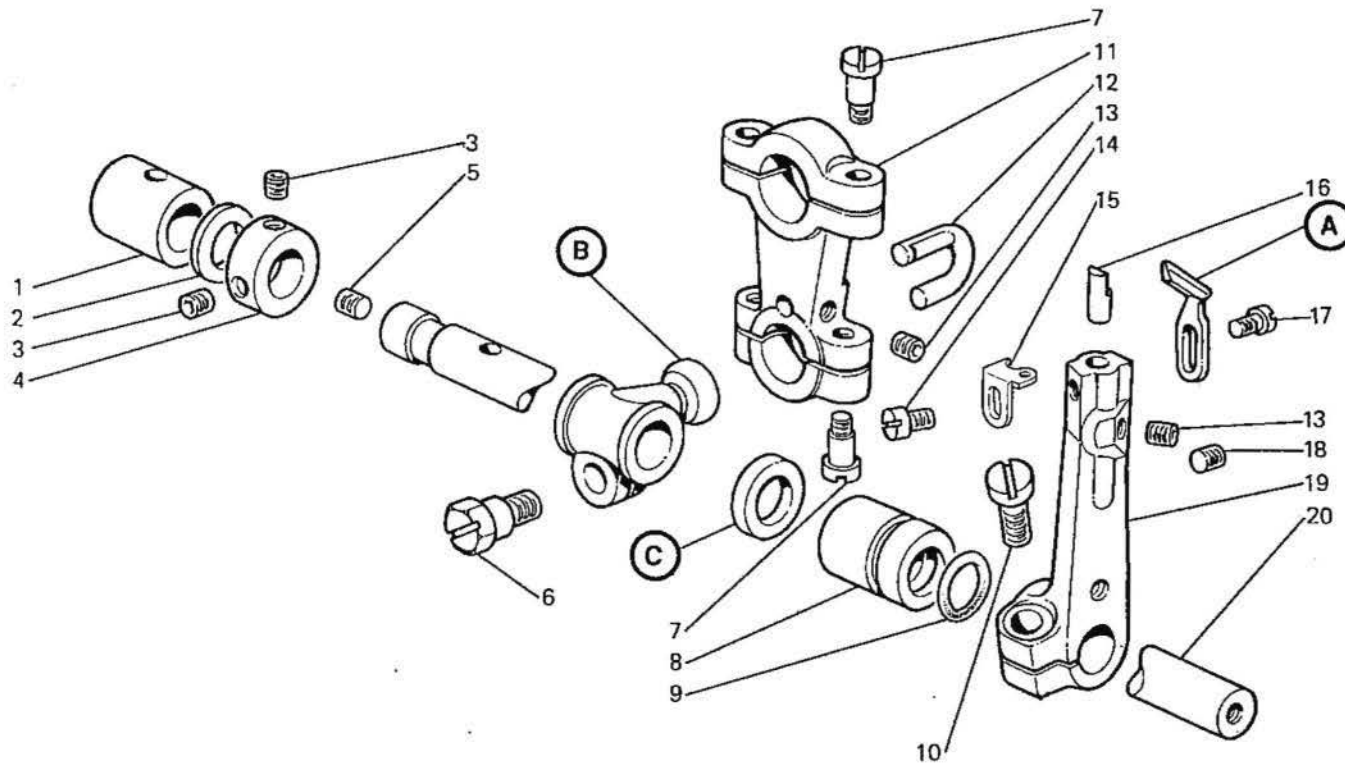
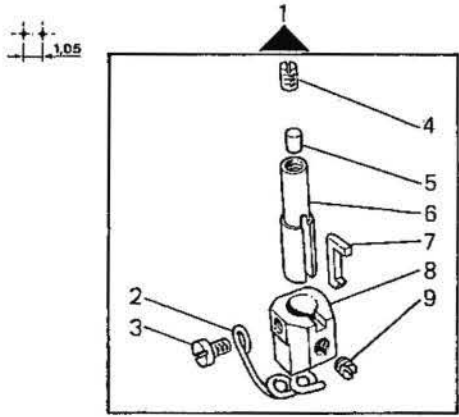


Fig. N.	Part. N. Piece N.	Qt.
1	211209-0-00	1
2	704853-0-00	1
3	729013-2-00	2
4	313060-2-00	1
5	727036-2-00	1
6	201128-0-10	1
7	722089-2-00	4
8	211252-0-01	1
9	701015-0-00	1
10	721883-0-00	1
11	209270-2-02	1
12	209272-0-00	1
13	745812-2-00	2
14	741415-2-00	1
15	209774-0-00	1
16	209258-0-00	1
17	741538-2-00	1
18	745800-2-00	1
19	209250-2-00	1
20	211277-2-00	1

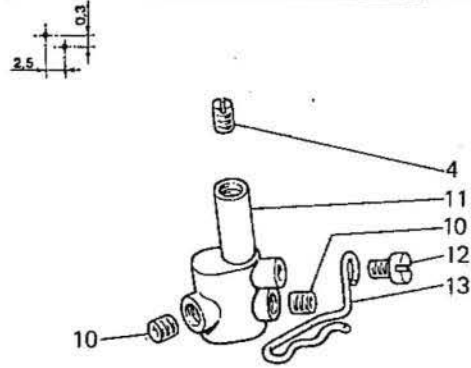
From the library of: Diamond Needle Corp



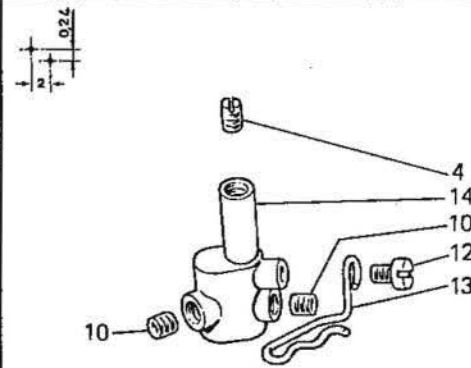
627-00-2CD-13	209216-0-00	209241-3-11	211205-2-00	211221-2-00	21	704884-0-00	3,9
627-00-2CD-15	209216-0-00	209241-3-11	211205-2-00	211221-2-00	21	704885-0-00	4,5
627-00-2CD-16	209216-0-00	209241-3-11	211205-2-00	211221-2-00	21	704885-0-00	4,5
627-00-2CD-17	209216-0-00	209241-3-11	211205-2-00	211221-2-00	21	704885-0-00	4,5
627-00-2CD-18	209216-0-00	209241-3-11	211204-2-00	211221-2-00	21	704884-0-00	3,9
627-00-2CD-25	209216-0-00	209241-3-11	211204-2-00	211221-2-00	21	704884-0-00	3,9
627-00-2CD-26	209216-0-00	209241-3-11	211205-2-00	211221-2-00	21	704885-0-00	4,5
627-00-2CD-31	209216-0-00	209241-3-11	211204-2-00	211219-2-00	19	704882-0-00	2
627-00-2CD-32	209216-0-00	209241-3-11	211205-2-00	211221-2-00	21	704885-0-00	4,5
627-00-2CD-41	209216-0-00	209241-3-11	211205-2-00	211219-2-00	19	704882-0-00	2
627-00-2CD-44	209216-0-00	209241-3-11	211205-2-00	211221-2-00	21	704884-0-00	3,9
627-00-2CD-45	209216-0-00	209241-3-11	211205-2-00	211221-2-00	21	704885-0-00	4,5
627-00-2CD-47	209216-0-00	209241-3-11	211205-2-00	211221-2-00	21	704884-0-00	3,9
627-00-2MD-02	209236-0-02	209234-3-11	211204-2-00	211217-2-00	16,9	704884-0-00	3,9
627-00-2MD-20	209236-0-02	209234-3-11	211204-2-00	211217-2-00	16,9	704884-0-00	3,9
627-00-2MD-21	209216-0-00	209241-3-11	211204-2-00	211220-2-00	20	704886-0-00	5,9
627-00-2MD-24	209236-0-02	209234-3-11	211204-2-00	211217-2-00	16,9	704884-0-00	3,9
627-00-2MD-36	209236-0-02	209234-3-11	211204-2-00	211218-2-00	18	704884-0-00	3,9
627-01-2CD-05	209216-0-00	209241-3-11	211205-2-00	211221-2-00	21	704885-0-00	4,5
627-01-2CD-06	209216-0-00	209241-3-11	211204-2-00	211221-2-00	21	704884-0-00	3,9
627-01-2CD-20	209216-0-00	209241-3-11	211205-2-00	211219-2-00	19	704884-0-00	3,9
627-01-2MD-07	209236-0-02	209234-3-11	211204-2-00	211217-2-00	16,9	704884-0-00	3,9
627-01-2MD-11	209236-0-02	209234-3-11	211204-2-00	211218-2-00	18	704884-0-00	3,9
627-22-2CD-06	209216-0-00	209241-3-11	211205-2-00	211221-2-00	21	704885-0-00	4,5
627-22-2CD-31	209216-0-00	209241-3-11	211204-2-00	211219-2-00	19	704882-0-00	2



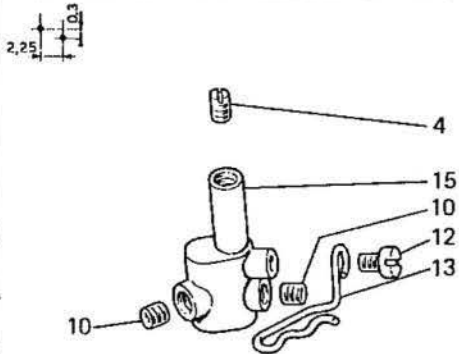
627-00-2CD-13
627-00-2CD-44
627-00-2CD-47



627-00-2CD-15 627-00-2MD-02
627-00-2CD-16 627-00-2MD-20
627-00-2CD-17 627-00-2MD-21
627-00-2CD-26 627-00-2MD-24
627-00-2CD-32 627-01-2CD-05
627-00-2CD-41 627-01-2MD-07
627-00-2CD-45 627-22-2CD-06



627-00-2CD-18
627-00-2CD-25
627-00-2MD-36
627-01-2CD-06
627-01-2CD-20
627-01-2MD-11

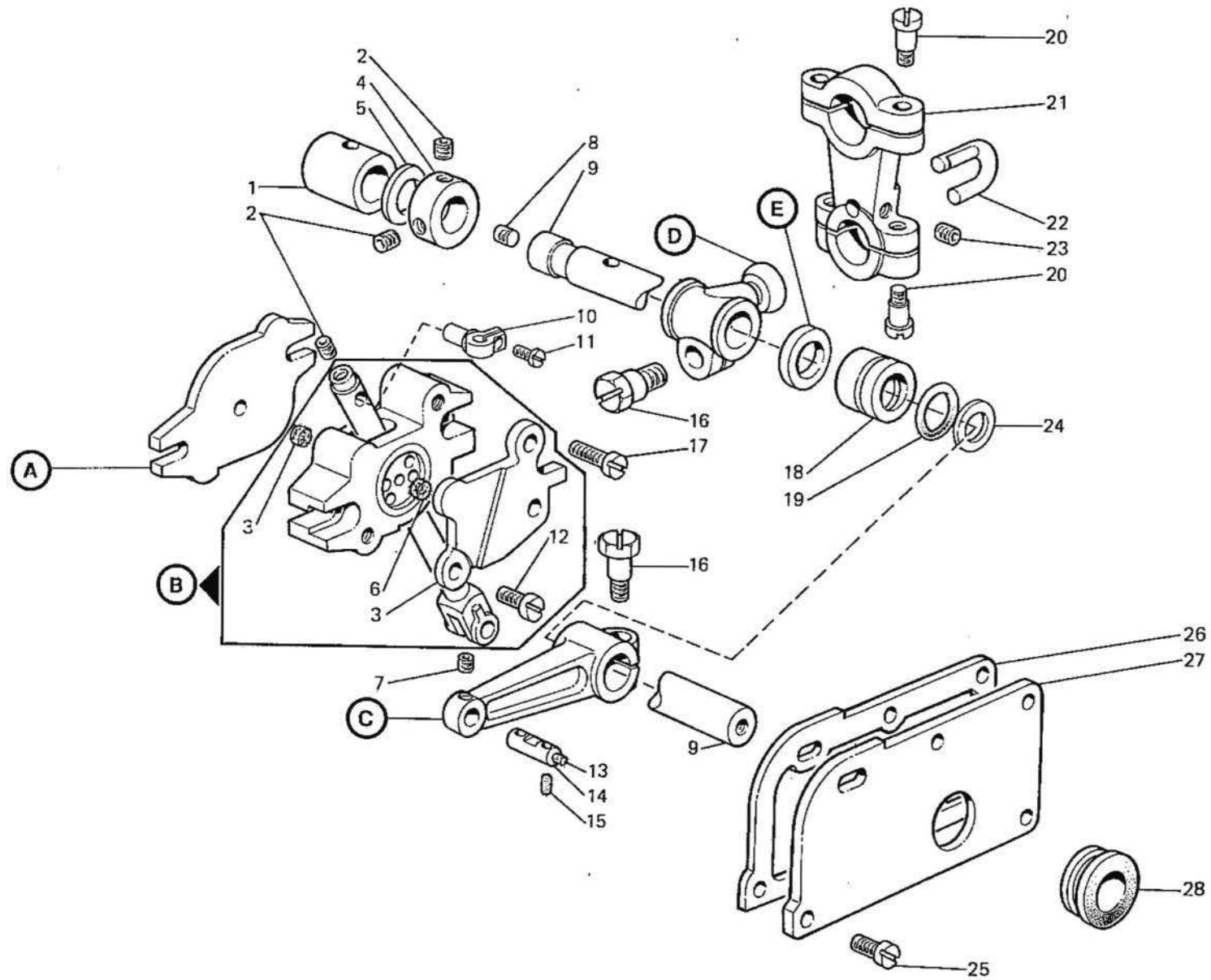


627-00-2CD-31
627-22-2CD-31

From the library of: Diamond Needle Corp

Fig. N.	Part. N. Piece N.	Qt.
1	207511-4-10	1
2	207541-0-00	1
3	207563-0-00	1
4	727021-5-00	1
5	309749-0-00	1
6	207521-2-10	1
7	203416-0-10	1
8	203415-0-20	1
9	745501-0-00	1
10	745810-2-00	2
11	207512-4-00	1
12	741415-2-00	1
13	207542-0-00	1
14	207513-4-00	1
15	208569-4-00	1

Rim[®] TAV.28

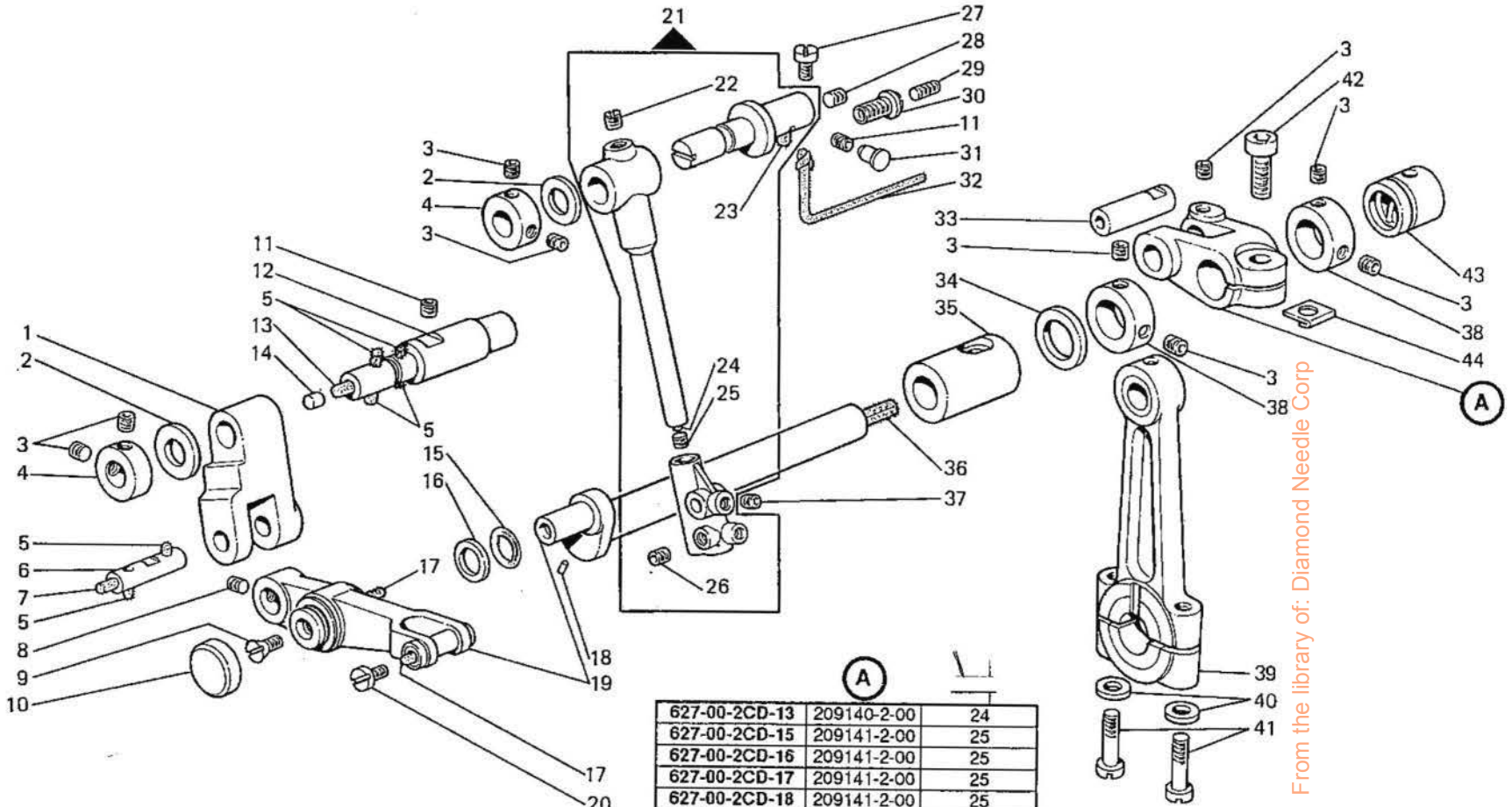


From the library of: Diamond Needle Corp

Fig. N.	Part. N. Piece N.	Qt.
1	211209-0-00	1
2	729013-2-00	3
3	209609-0-00	2
4	313060-2-00	1
5	704853-0-00	1
6	209215-0-00	1
7	745810-2-00	1
8	727036-2-00	1
9	211203-2-00	1
10	209222-2-01	1
11	741535-0-00	1
12	741956-0-00	2
13	778403-0-00	1
14	209206-0-00	1
15	778202-0-00	8
16	201128-0-10	2
17	721515-2-00	2
18	211210-0-01	1
19	701015-0-00	1
20	722089-2-00	4
21	209270-2-02	1
22	209272-0-00	1
23	745812-2-00	1
24	209091-0-00	1
25	741936-2-00	4
26	209225-0-02	1
27	211227-0-00	1
28	211226-0-00	1

Rim[®] TAV.29

Fig. N.	Part. N. Piece N.	Qt.
1	207932-0-10	1
2	309562-0-00	2
3	745812-2-00	9
4	207692-2-00	2
5	778204-0-00	7
6	207930-0-10	1
7	778414-0-00	1
8	745421-0-00	1
9	724032-0-00	1
10	206533-0-00	1
11	729034-2-00	2
12	209121-0-00	1
13	778417-0-00	1
14	206521-0-00	1
15	701009-0-00	1
16	209162-0-01	1
17	778208-0-00	2
18	206607-0-00	1
19	209080-3-00	1
20	741405-0-00	1
21	209151-3-00	1
22	310167-0-00	1
23	778419-0-00	1
24	778503-0-00	1
25	745002-0-00	1
26	729012-2-00	1
27	742838-2-00	1
28	727014-2-00	1
29	729031-2-00	1
30	202529-0-10	1
31	207574-0-00	1
32	778833-0-00	1
33	209143-0-01	1
34	704863-0-00	1
35	209108-0-00	1
36	778842-0-00	1
37	745800-2-00	1
38	209584-0-00	2
39	209105-2-01	1
40	704213-2-00	2
41	722149-2-00	2
42	744334-2-00	1
43	209583-0-01	1
44	209153-0-00	1



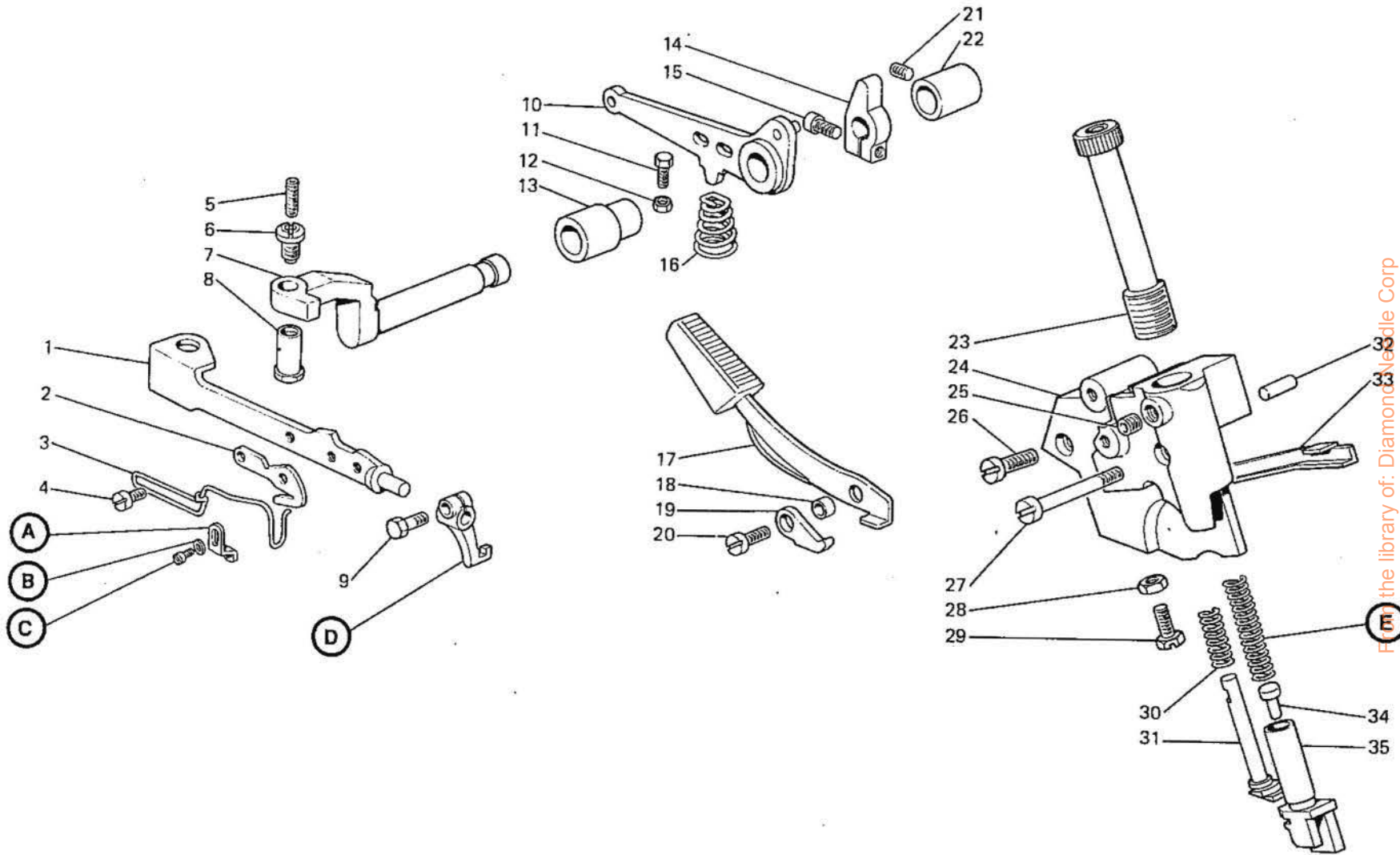
627-00-2CD-13	209140-2-00	24
627-00-2CD-15	209141-2-00	25
627-00-2CD-16	209141-2-00	25
627-00-2CD-17	209141-2-00	25
627-00-2CD-18	209141-2-00	25
627-00-2CD-25	209141-2-00	25
627-00-2CD-26	209141-2-00	25
627-00-2CD-31	209140-2-00	24
627-00-2CD-32	209141-2-00	25
627-00-2CD-41	209141-2-00	25
627-00-2CD-44	209140-2-00	24
627-00-2CD-45	209141-2-00	25
627-00-2CD-47	209140-2-00	24
627-00-2MD-02	209142-2-00	26
627-00-2MD-20	209142-2-00	26
627-00-2MD-21	209142-2-00	26
627-00-2MD-24	209142-2-00	26
627-00-2MD-36	209142-2-00	26
627-01-2CD-05	209141-2-00	25
627-01-2CD-06	209141-2-00	25
627-01-2CD-20	209140-2-00	24
627-01-2MD-07	209142-2-00	26
627-01-2MD-11	209142-2-00	26
627-22-2CD-06	209141-2-00	25
627-22-2CD-31	209140-2-00	24

From the library of: Diamond Needle Corp

(A)
(B)
(C)
(D)
(E)

627-00-2CD-13	---	---	---	206810-2-00	203142-0-10
627-00-2CD-15	206771-0-12	704004-0-00	741658-2-00	206810-2-00	203142-0-10
627-00-2CD-16	206771-0-12	704004-0-00	741658-2-00	206810-2-00	203142-0-10
627-00-2CD-17	206771-0-12	704004-0-00	741658-2-00	206810-2-00	205021-0-10
627-00-2CD-18	206771-0-12	704004-0-00	741658-2-00	206810-2-00	205021-0-10
627-00-2CD-25	206771-0-12	704004-0-00	741658-2-00	206810-2-00	205021-0-10
627-00-2CD-26	206771-0-12	704004-0-00	741658-2-00	206810-2-00	205021-0-10
627-00-2CD-31	206771-0-12	704004-0-00	741658-2-00	206810-2-00	203142-0-10
627-00-2CD-32	206771-0-12	704004-0-00	741658-2-00	206810-2-00	205021-0-10
627-00-2CD-41	206771-0-12	704004-0-00	741658-2-00	206810-2-00	203142-0-10
627-00-2CD-44	---	---	---	206810-2-00	203142-0-10
627-00-2CD-45	206771-0-12	704004-0-00	741658-2-00	206810-2-00	205021-0-10
627-00-2CD-47	206771-0-12	704004-0-00	741658-2-00	206810-2-00	203142-0-10
627-00-2MD-02	206771-0-12	704004-0-00	741658-2-00	208336-2-00	205021-0-10
627-00-2MD-20	206771-0-12	704004-0-00	741658-2-00	206810-2-00	205021-0-10
627-00-2MD-21	206771-0-12	704004-0-00	741658-2-00	206810-2-00	205021-0-10
627-00-2MD-24	206771-0-12	704004-0-00	741658-2-00	206810-2-00	205021-0-10
627-00-2MD-36	206771-0-12	704004-0-00	741658-2-00	206810-2-00	205021-0-10
627-01-2CD-05	206771-0-12	704004-0-00	741658-2-00	206810-2-00	205021-0-10
627-01-2CD-06	206771-0-12	704004-0-00	741658-2-00	206810-2-00	205021-0-10
627-01-2CD-20	---	---	---	206810-2-00	203142-0-10
627-01-2MD-07	206771-0-12	704004-0-00	741658-2-00	206810-2-00	205021-0-10
627-01-2MD-11	206771-0-12	704004-0-00	741658-2-00	206810-2-00	205021-0-10
627-22-2CD-06	206771-0-12	704004-0-00	741658-2-00	206810-2-00	205021-0-10
627-22-2CD-31	206771-0-12	704004-0-00	741658-2-00	206810-2-00	203142-0-10

Rim® TAV.31



For the library of: Diamond Needle Corp

Fig. N.	Part. N. Piece N.	Qt.
1	209510-0-00	1
2	202194-0-11	1
3	990694-0-01	1
4	741433-2-00	2
5	729051-2-00	1
6	202529-0-10	1
7	209500-0-10	1
8	206622-0-00	1
9	204947-0-10	1
10	209501-0-11	1
11	740087-2-00	1
12	746021-2-00	1
13	209503-0-10	1
14	209522-2-00	1
15	722442-2-00	1
16	209521-0-00	1
17	209524-2-00	1
18	206637-0-00	1
19	206635-0-00	1
20	722063-2-00	1
21	745812-2-00	1
22	209504-0-10	1
23	209516-0-00	1
24	207960-0-00	1
25	202391-0-11	1
26	722123-2-00	1
27	722173-2-00	1
28	746007-2-00	1
29	202214-0-11	1
30	926273-0-01	1
31	207959-0-00	1
32	202371-0-10	2
33	207962-0-01	1
34	207626-0-00	1
35	207625-0-00	1

A

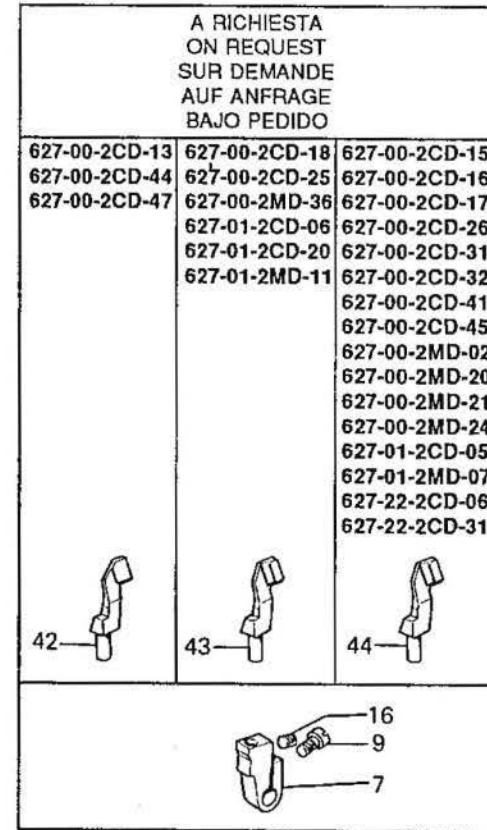
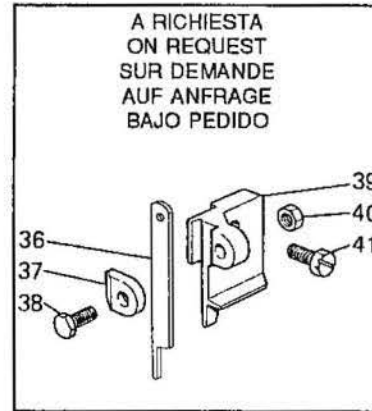
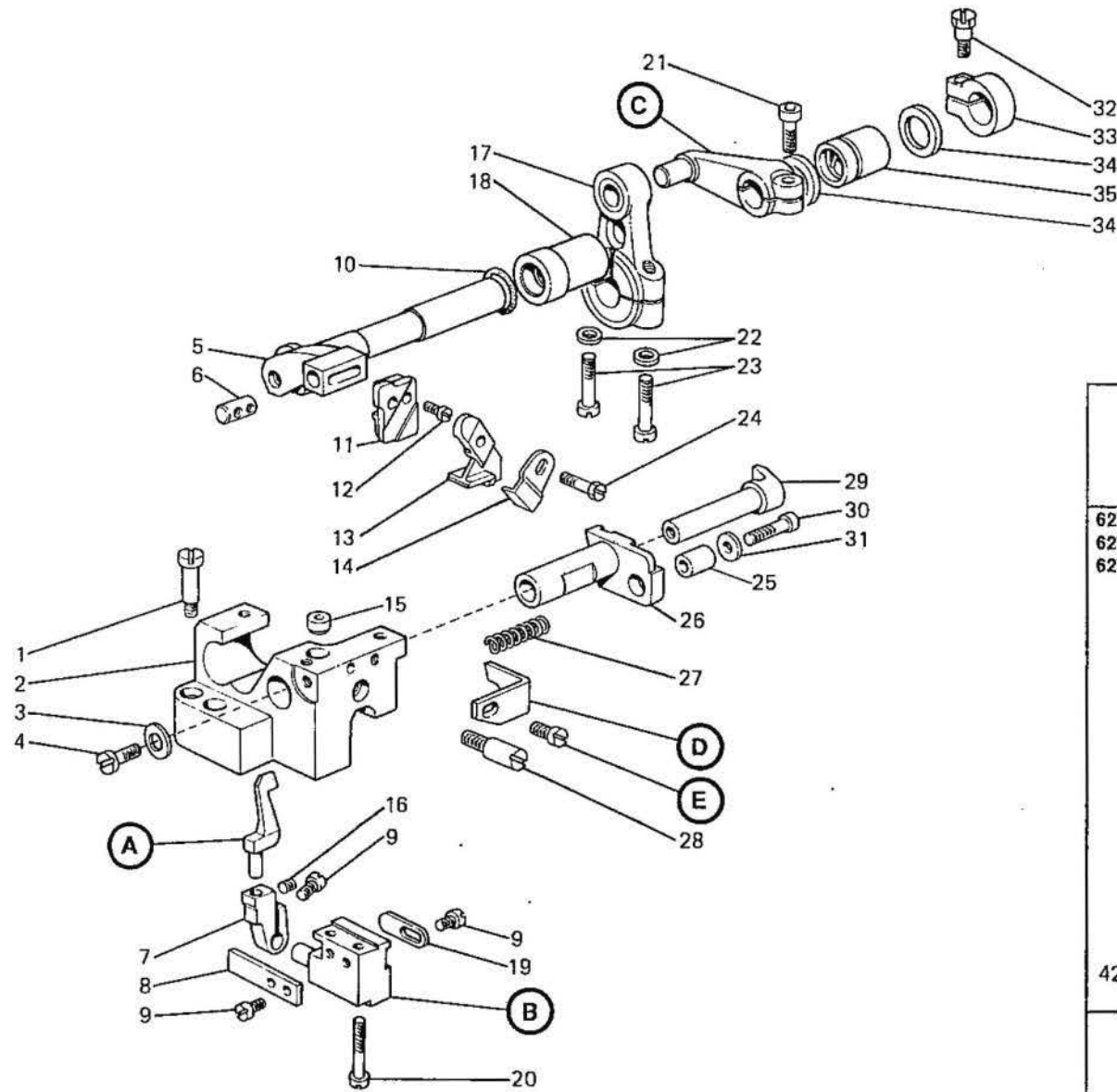
 B

 C

 D

 E

627-00-2CD-13	207995-0-00	207990-0-00	209580-2-01	---	---
627-00-2CD-15	207996-0-00	207990-0-00	209580-2-01	---	---
627-00-2CD-16	207996-0-00	207990-0-00	209580-2-01	---	---
627-00-2CD-17	207996-0-00	207990-0-00	209580-2-01	---	---
627-00-2CD-18	207996-0-00	207990-0-00	209580-2-01	---	---
627-00-2CD-25	207996-0-00	207990-0-00	209580-2-01	---	---
627-00-2CD-26	207996-0-00	207990-0-00	209580-2-01	---	---
627-00-2CD-31	207996-0-00	208566-0-00	209580-2-01	---	---
627-00-2CD-32	207996-0-00	207990-0-00	209580-2-01	---	---
627-00-2CD-41	207996-0-00	207990-0-00	209580-2-01	---	---
627-00-2CD-44	207995-0-00	207990-0-00	209580-2-01	203380-0-10	721443-2-00
627-00-2CD-45	207996-0-00	207990-0-00	209580-2-01	---	---
627-00-2CD-47	207995-0-00	207990-0-00	209580-2-01	---	---
627-00-2MD-02	207996-0-00	207990-0-00	209581-2-01	---	---
627-00-2MD-20	207996-0-00	207990-0-00	209581-2-01	---	---
627-00-2MD-21	207996-0-00	207990-0-00	209581-2-01	---	---
627-00-2MD-24	207996-0-00	207990-0-00	209581-2-01	---	---
627-00-2MD-36	207996-0-00	207990-0-00	209581-2-01	---	---
627-01-2CD-05	207996-0-00	207990-0-00	209580-2-01	---	---
627-01-2CD-06	207996-0-00	207990-0-00	209580-2-01	---	---
627-01-2CD-20	207996-0-00	207990-0-00	209580-2-01	---	---
627-01-2MD-07	207996-0-00	207990-0-00	209581-2-01	---	---
627-01-2MD-11	207996-0-00	207990-0-00	209581-2-01	---	---
627-22-2CD-06	207996-0-00	207990-0-00	209580-2-01	---	---
627-22-2CD-31	207996-0-00	208566-0-00	209580-2-01	---	---

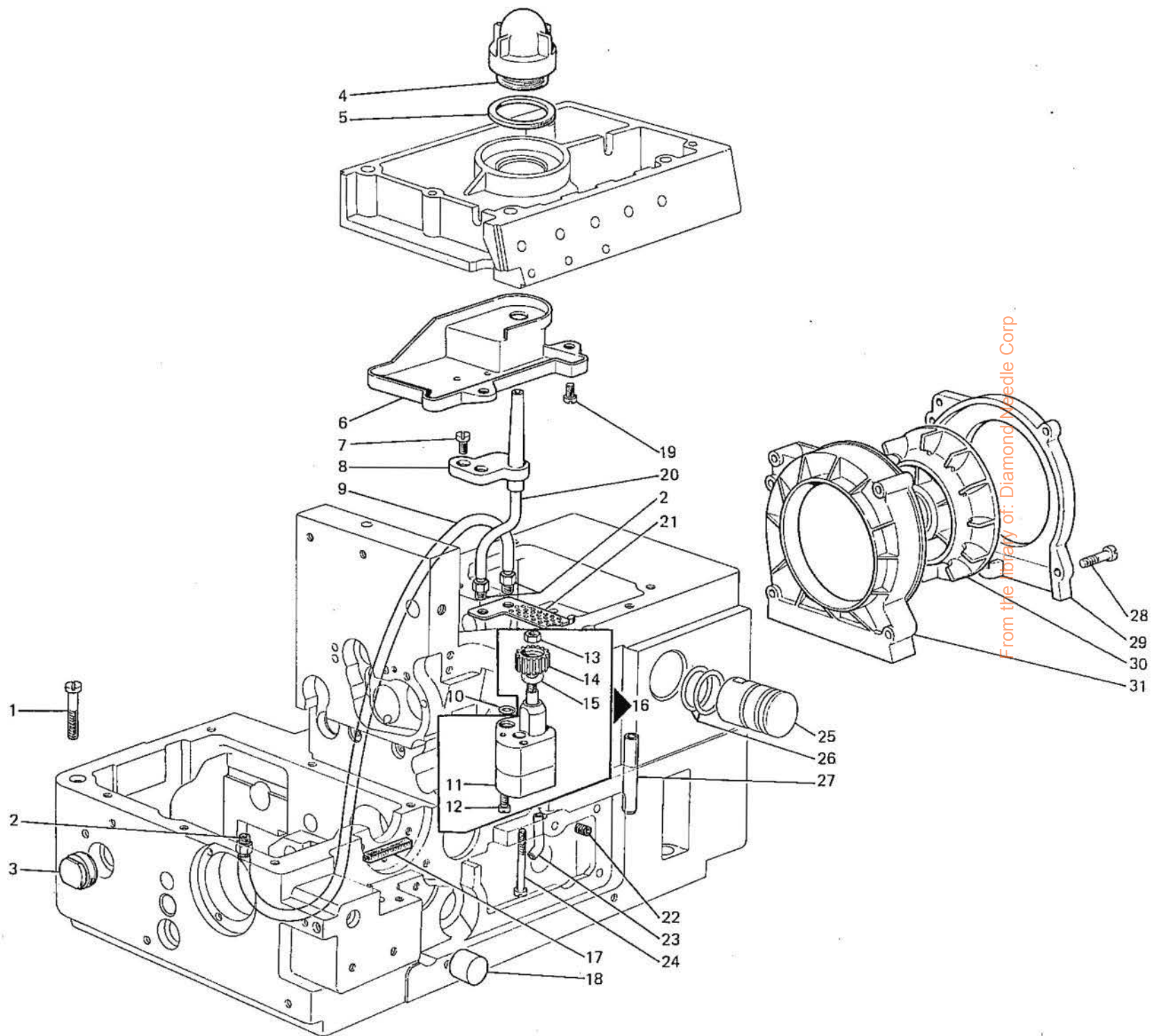


From the library of: Diamond Needle Corp

Fig. N.	Part. N. Piece N.	Qt.
1	209587-0-00	2
2	209570-0-00	1
3	704409-0-00	1
4	742457-2-00	1
5	209561-0-00	1
6	202130-0-11	1
7	207998-2-00	1
8	207991-0-00	1
9	741552-0-00	4
10	701114-0-00	1
11	207588-0-01	1
12	744533-0-00	1
13	207653-0-01	1
14	209092-0-00	1
15	207958-0-00	1
16	745812-2-00	1
17	209569-2-02	1
18	209588-0-11	1
19	207999-0-00	1
20	722480-2-00	2
21	744334-2-00	1
22	704213-2-00	2
23	722149-2-00	2
24	207421-0-01	1
25	202129-0-10	1
26	207111-0-00	1
27	202128-0-10	1
28	209586-0-00	1
29	202134-0-11	1
30	722471-2-00	1
31	704406-0-00	1
32	300482-0-10	1
33	209589-2-00	1
34	704863-0-00	2
35	209583-0-01	1
36	209593-0-00	1
37	202620-0-10	1
38	202703-0-10	1
39	209590-0-00	1
40	733504-2-00	1
41	203525-0-11	1
42	207992-0-01	1
43	207993-0-01	1
44	207994-0-01	1

Rim[®] TAV.33

Fig. N.	Part. N. Piece N.	Qt.
1	742086-2-00	5
2	209641-0-00	3
3	211414-0-00	1
4	207973-0-01	1
5	705970-0-00	1
6	209634-0-00	1
7	741967-2-00	2
8	209628-0-00	1
9	790719-0-00	1
10	701004-0-00	1
11	206554-0-10	1
12	741387-2-00	2
13	733507-2-00	1
14	206437-0-00	1
15	704813-0-00	1
16	206550-4-05	1
17	209383-0-00	1
18	209316-0-00	1
19	722063-2-00	2
20	790705-0-00	1
21	209633-0-00	1
22	745812-2-00	1
23	211594-0-00	1
24	722511-2-00	2
25	209621-3-12	1
26	701031-0-00	2
27	209627-0-00	1
28	722143-2-00	4
29	206687-2-00	1
30	206690-2-00	1
31	206688-0-00	1



From the library of: Diamond Meedle Corp.

Rim[®] TAV.34

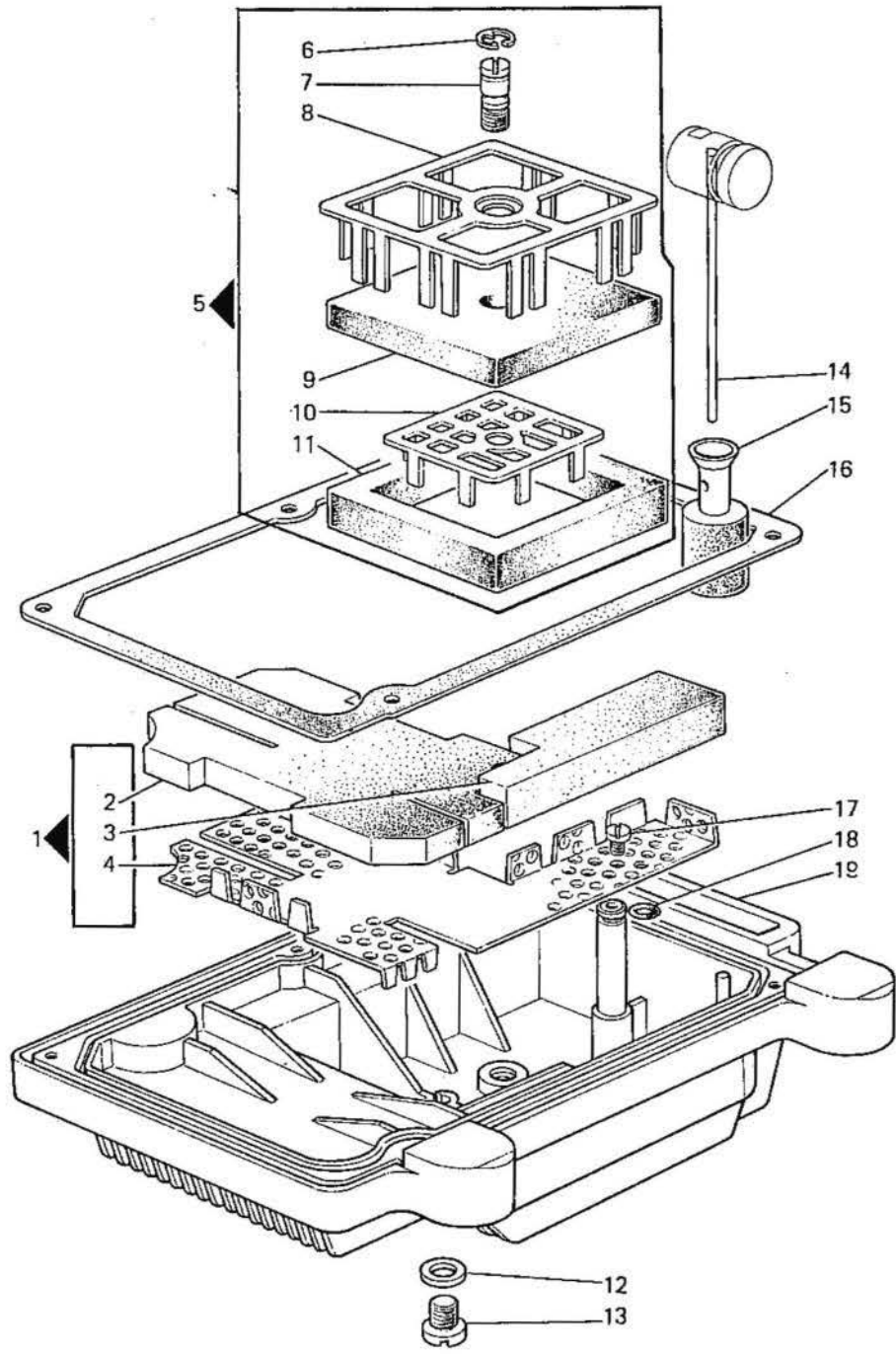
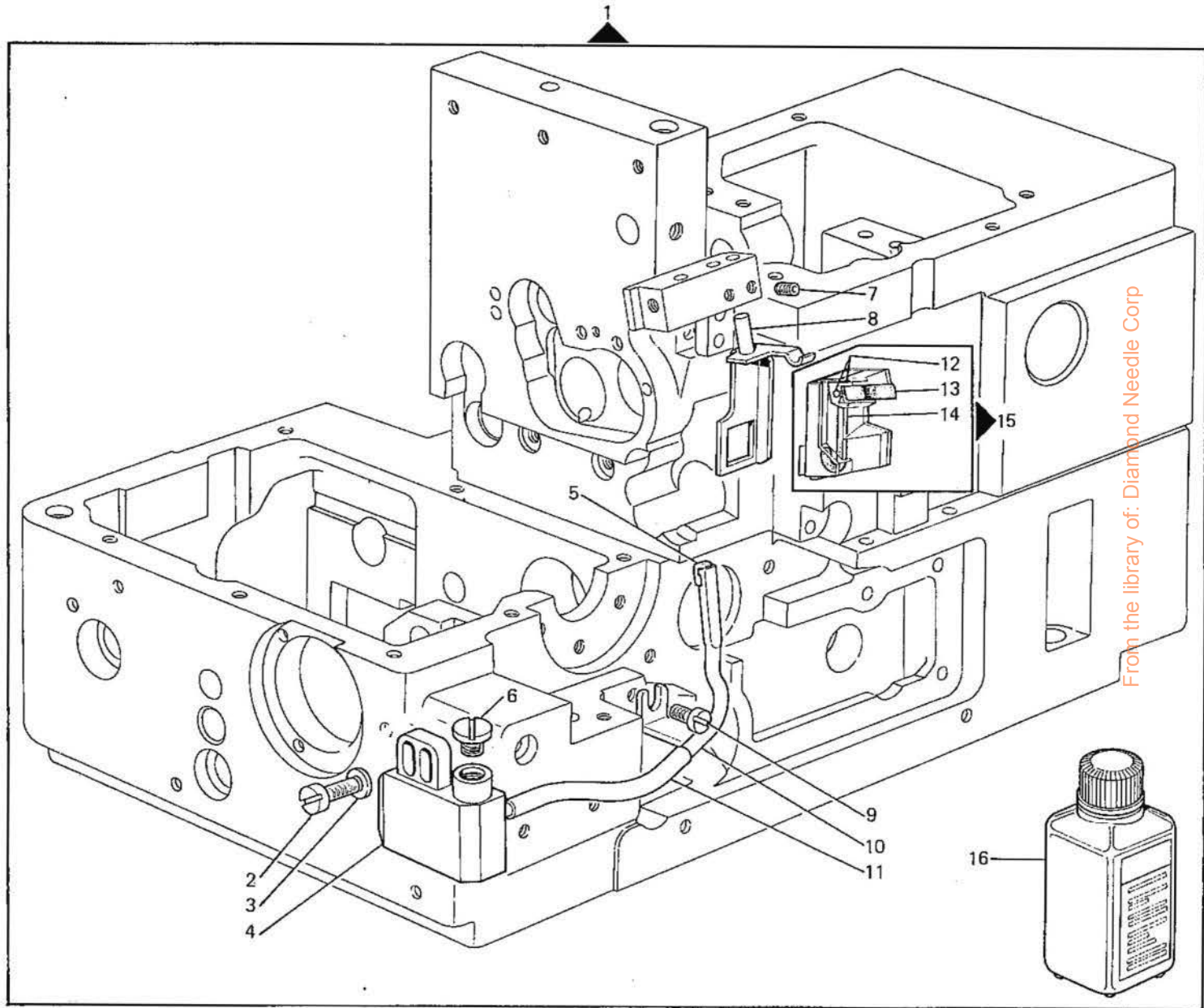


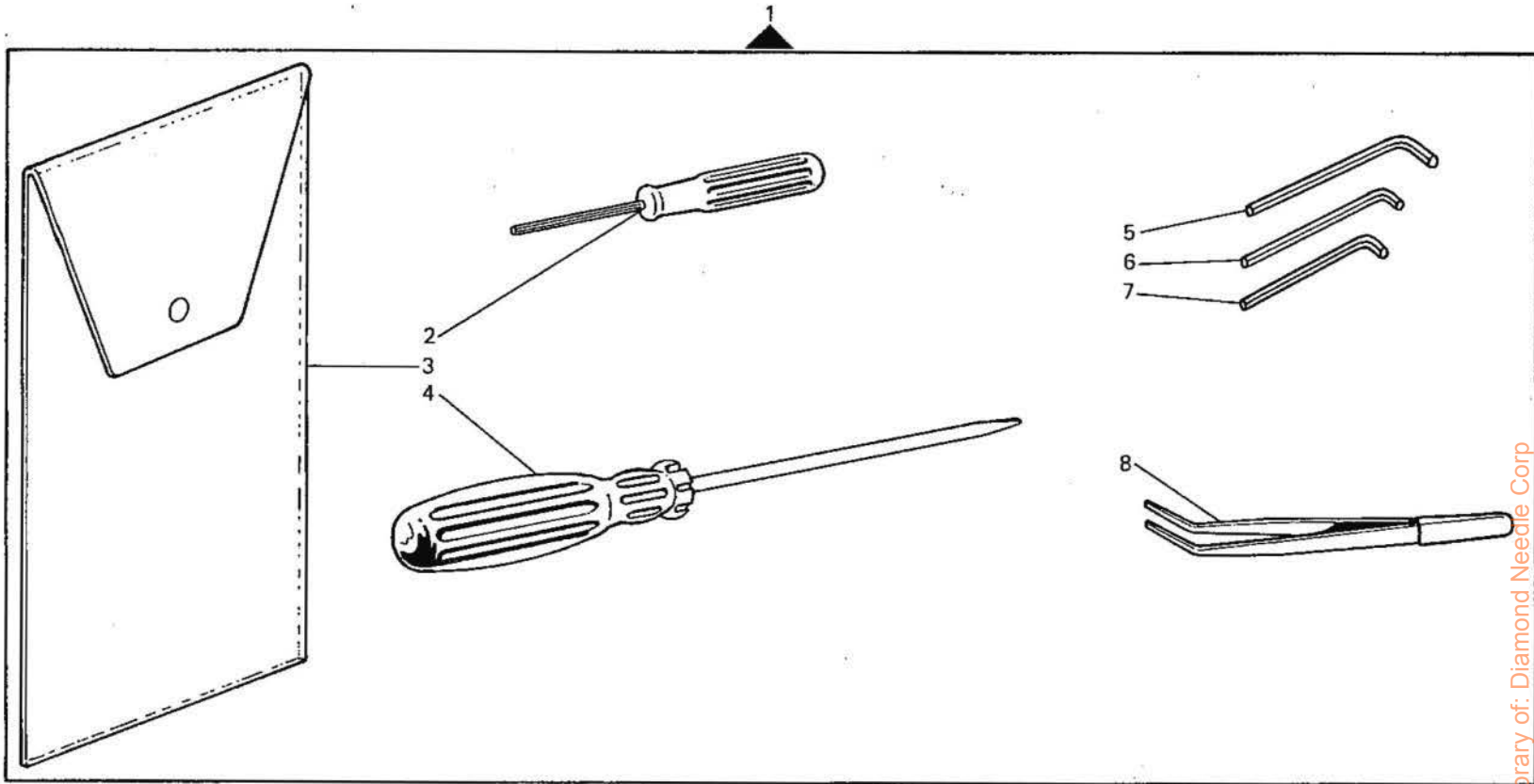
Fig. N.	Part. N. Piece N.	Qt.
1	209647-4-01	1
2	209645-0-01	1
3	209619-0-01	1
4	209644-0-02	1
5	209614-4-01	1
6	700211-0-00	1
7	209615-0-01	1
8	209616-0-01	1
9	209617-0-01	1
10	209611-0-01	1
11	209618-0-01	1
12	705977-0-00	1
13	206564-0-00	1
14	209624-0-10	1
15	206665-2-00	1
16	209013-0-00	1
17	721434-2-00	1
18	701006-0-00	1
19	209048-3-00	1

From the library of: Diamond Needle Corp

Rim[®] TAV.35

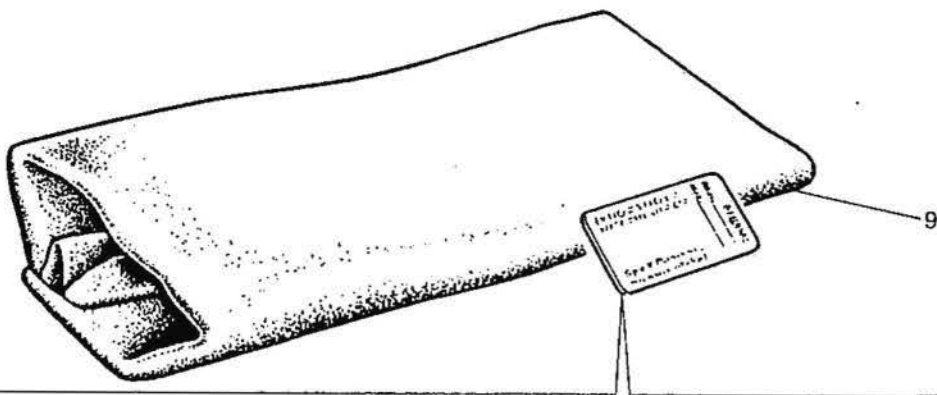
Fig. N.	Part. N. Piece N.	Qt.
1	209670-4-00	1
2	721474-2-00	1
3	704211-2-00	1
4	211611-0-00	1
5	209667-0-00	1
6	207969-0-00	1
7	745800-2-00	1
8	209659-2-00	1
9	741936-2-00	1
10	209655-4-00	1
11	208207-0-00	1
12	200490-0-00	2
13	209664-0-00	1
14	778419-0-00	1
15	209662-4-00	1
16	990934-0-00	1





From the library of: Diamond Needle Corp

Fig. N.	Part. N. Piece N.	Qt.
1	991400-4-03	1
2	990474-0-11	1
3	991415-0-00	1
4	990723-0-00	1
5	990639-0-10	1
6	990685-0-10	1
7	990325-0-10	1
8	990176-0-10	1
9	990183-0-13	1
10	991280-0-10	1



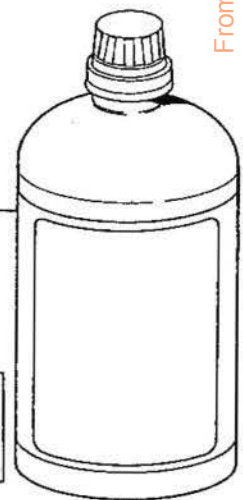
Per l'ordinazione della bustina aghi citare lo stesso simbolo dell'ago montato sulla testa.

To order packet of needles please specify symbol of needle fitted on machine.

Pour commander un sachet d'aiguilles donner le symbol de l'aiguille montee sur la tête.

Un die Nadelnpackung zu bestellen bitte das gleiche Nadelsymbol wie die an Naehekopf umgebauten Nadel zu geben.

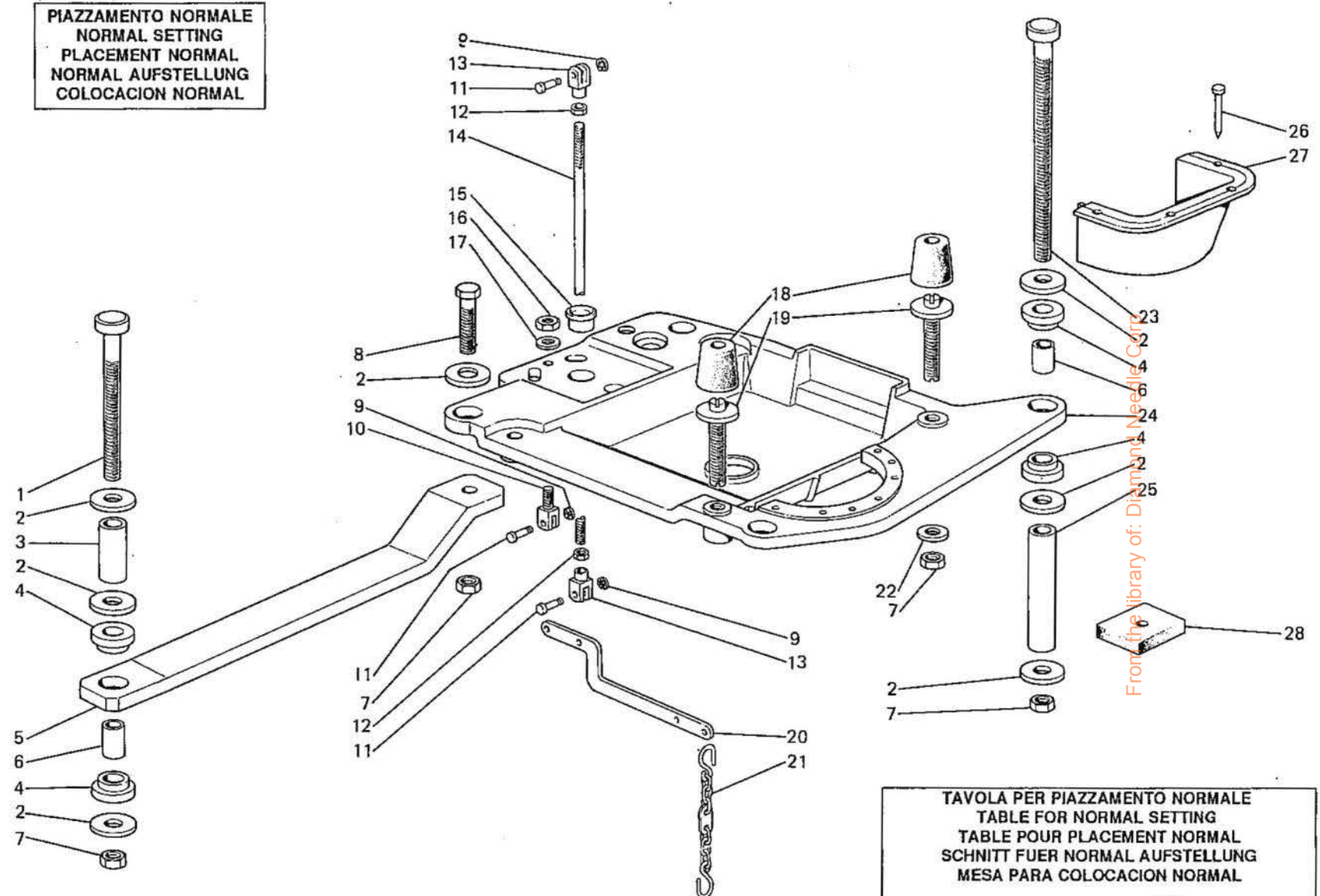
Para el pedido de un paquete de agujas, citar el mismo simbolo de la aguja montada en el cabezal.



Rim® TAV.37

Fig. N.	Part N. Piece N.	Qt.
1	722912-2-00	2
2	704346-2-00	14
3	901152-0-00	2
4	901101-0-00	8
5	901151-0-00	2
6	901102-0-00	4
7	733008-2-00	8
8	720546-0-00	2
9	700205-0-00	3
10	990314-0-10	1
11	990311-0-10	3
12	746402-2-00	2
13	990310-0-10	2
14	990312-0-10	1
15	900204-0-10	1
16	746409-2-00	1
17	704424-2-00	1
18	990988-0-00	4
19	900694-0-11	4
20	991349-0-00	1
21	990179-4-11	1
22	704013-2-00	4
23	722920-2-00	2
24	991750-0-01	1
25	991153-0-00	2
26	M488972020	1
27	991187-0-01	1
28	900203-0-10	4

PIAZZAMENTO NORMALE
 NORMAL SETTING
 PLACEMENT NORMAL
 NORMAL AUFSTELLUNG
 COLOCACION NORMAL

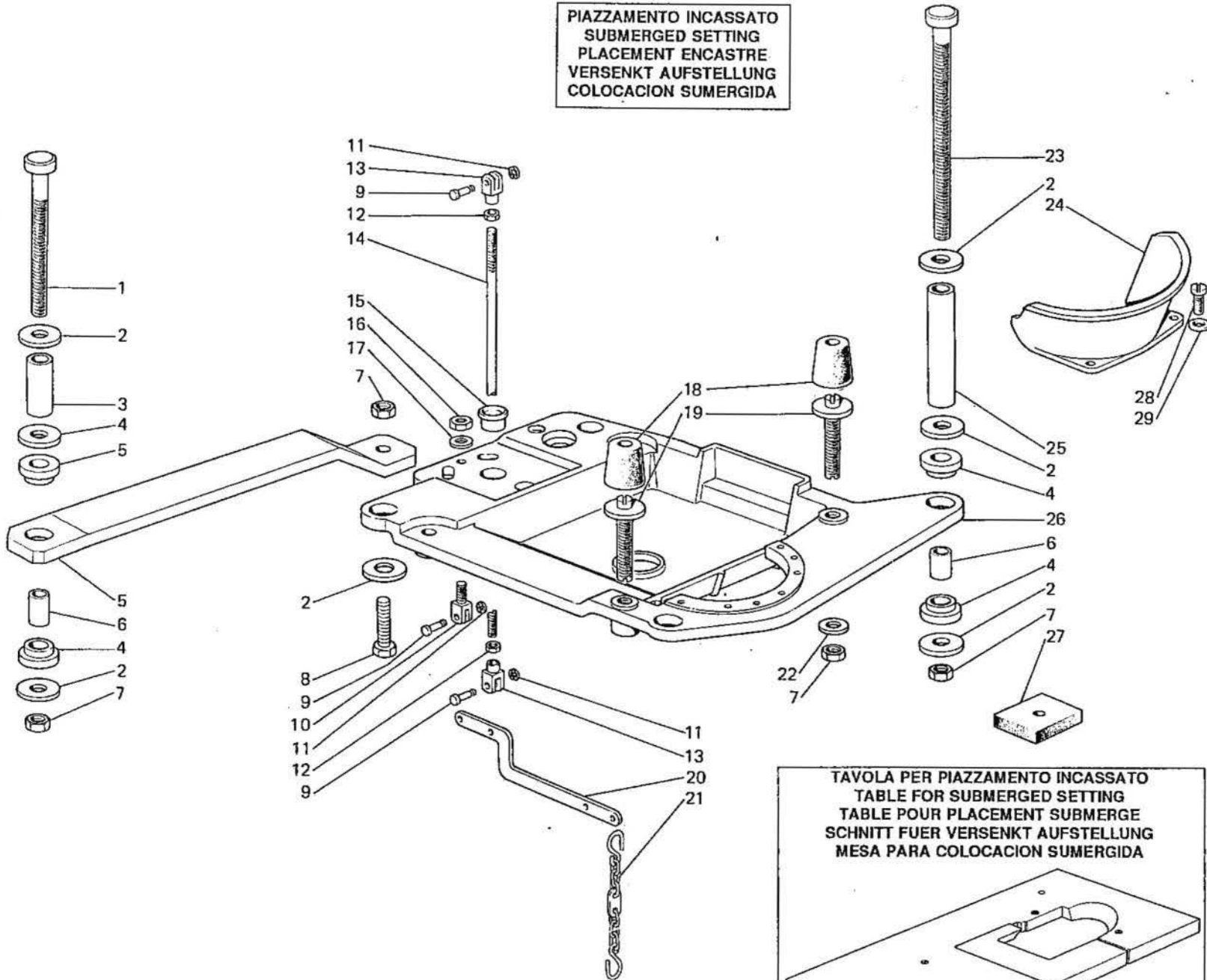


From the library of: Diamond Needle Core

TAVOLA PER PIAZZAMENTO NORMALE
 TABLE FOR NORMAL SETTING
 TABLE POUR PLACEMENT NORMAL
 SCHNITT FUER NORMAL AUFSTELLUNG
 MESA PARA COLOCACION NORMAL

901088-2-00

PIAZZAMENTO INCASSATO
 SUBMERGED SETTING
 PLACEMENT ENCASTRE
 VERSENKT AUFSTELLUNG
 COLOCACION SUMERGIDA

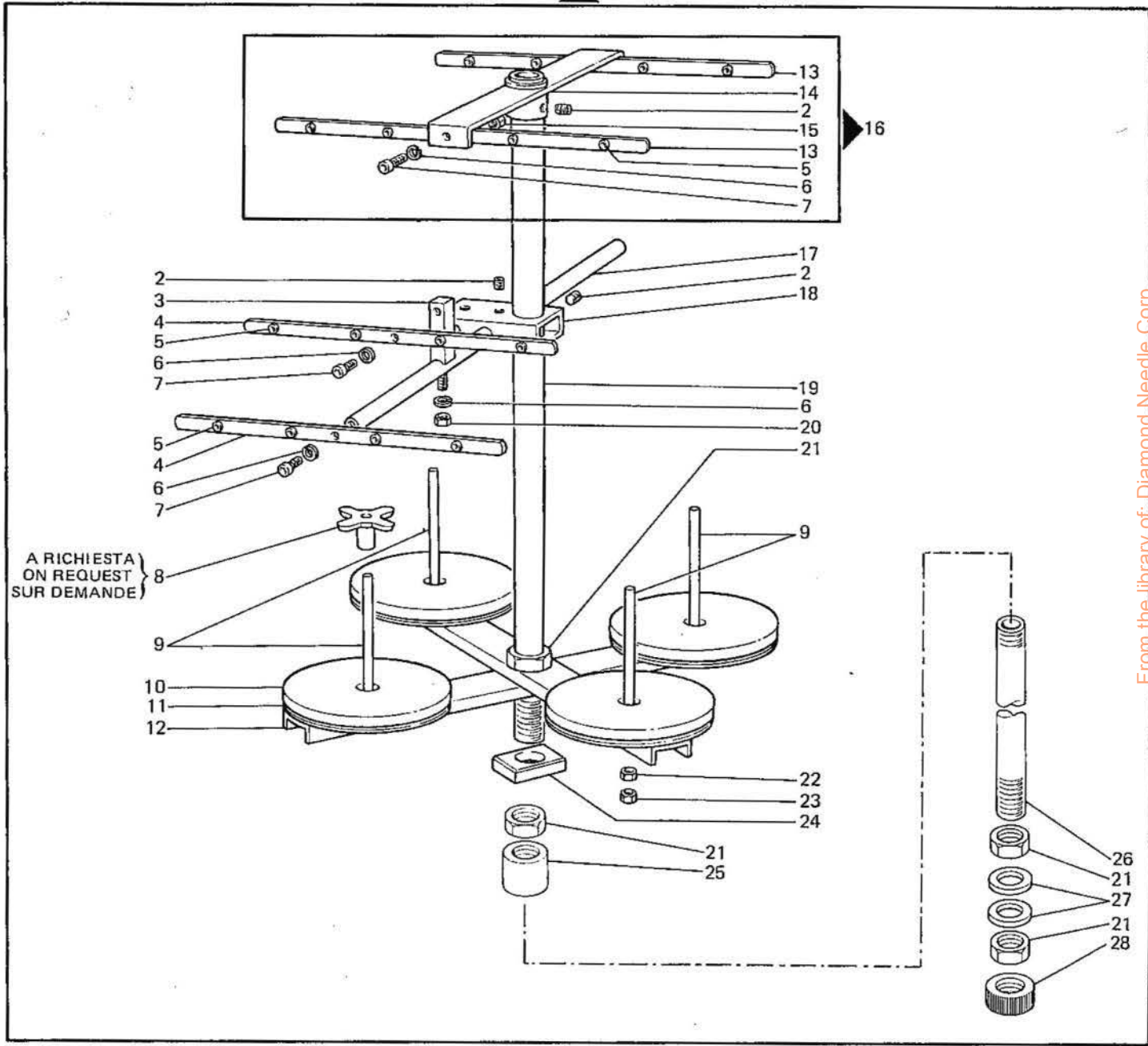


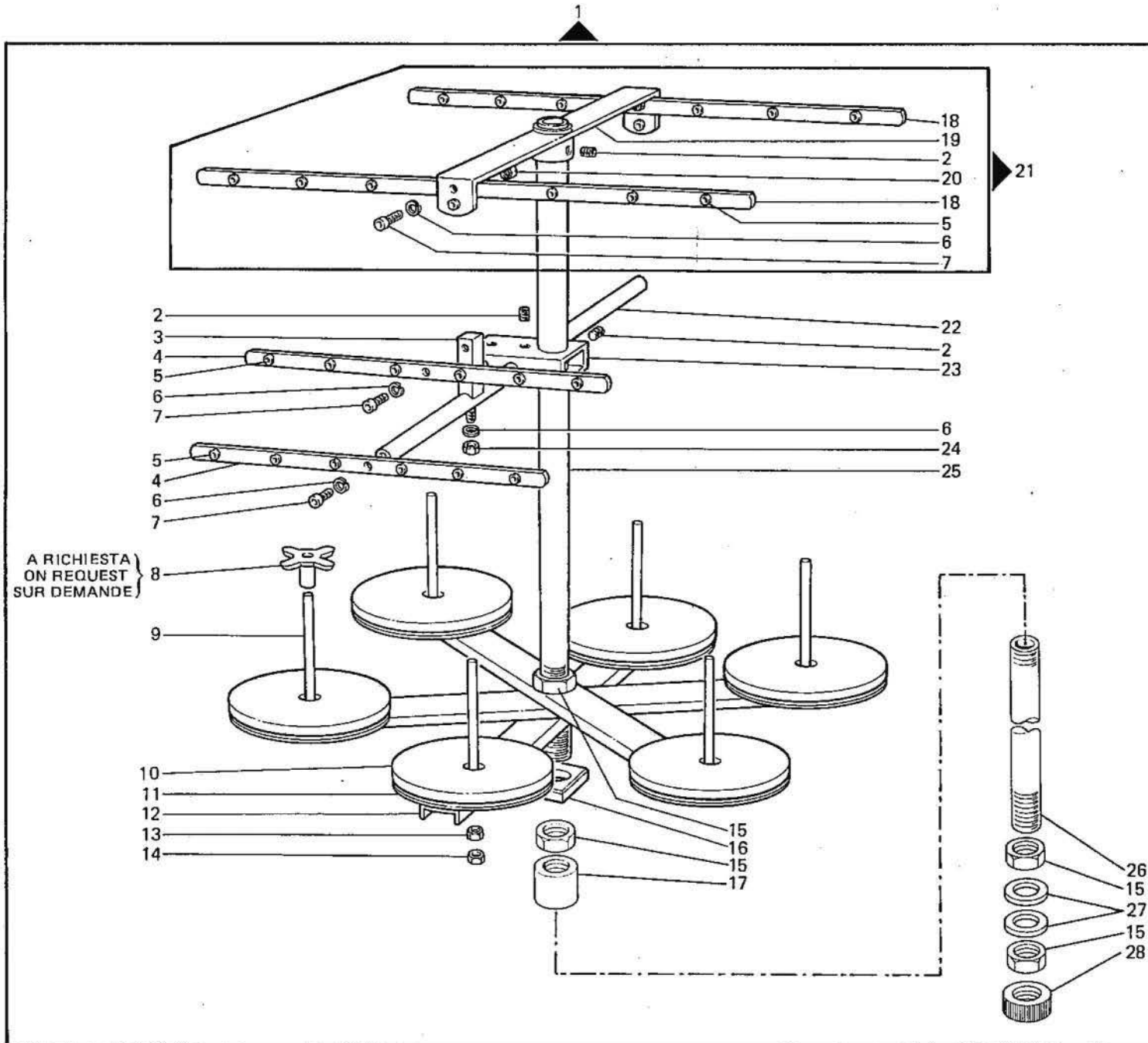
From the library of: Diamond Needle Corp

Fig. N.	Part. N. Piece N.	Qt.
1	722912-2-00	2
2	704346-2-00	14
3	901152-0-00	2
4	901101-0-00	8
5	901151-0-00	2
6	901102-0-00	4
7	733008-2-00	10
8	720546-0-00	2
9	990311-0-10	3
10	990314-0-10	1
11	700205-0-00	3
12	746402-2-00	2
13	990310-0-10	2
14	990312-0-10	1
15	900204-0-10	1
16	746409-2-00	1
17	704424-2-00	1
18	990988-0-00	4
19	900694-0-11	4
20	991349-0-00	1
21	990179-4-11	1
22	704013-2-00	4
23	722920-2-00	2
24	991188-0-02	1
25	901153-0-00	2
26	991750-0-01	1
27	900203-0-10	4
28	721475-2-00	2
29	704409-2-00	2

Rim[®] TAV.39

Fig. N.	Part. N. Piece N.	Qt.
1	991120-5-02	1
2	729034-2-00	3
3	991269-2-00	1
4	991108-2-01	2
5	991268-0-00	16
6	703005-0-00	5
7	722431-2-00	4
8	991134-0-00	4
9	991111-2-00	4
10	991179-0-01	4
11	991112-0-00	4
12	991199-0-00	2
13	991126-0-10	2
14	991247-2-00	1
15	733505-2-00	2
16	991194-4-00	1
17	991264-2-00	1
18	991279-2-00	1
19	991206-0-00	1
20	733806-0-00	1
21	733211-2-00	4
22	733508-2-00	4
23	925433-0-00	4
24	991172-0-00	2
25	991219-0-00	1
26	991267-0-00	1
27	704017-2-11	2
28	991383-0-10	1





From the library of: Diamond Needle Corp

Fig. N.	Part. N. Piec. N.	Qt.
1	991135-5-02	1
2	729034-2-00	3
3	991269-2-00	1
4	991137-2-02	2
5	991268-0-00	24
6	703005-0-00	5
7	722431-2-00	4
8	991134-0-00	6
9	991111-2-00	6
10	991179-0-01	6
11	991112-0-00	6
12	991199-0-00	3
13	733508-2-00	6
14	925433-0-00	6
15	733211-2-00	4
16	991172-0-00	3
17	991219-0-00	1
18	991143-0-10	2
19	991246-2-00	1
20	733505-2-00	2
21	991193-4-00	1
22	991264-2-00	1
23	991279-2-00	1
24	733806-0-00	1
25	991206-0-00	1
26	991267-0-00	1
27	704017-2-11	2
28	991383-0-10	1